

Delinear a lápiz (n° 4 fino) y pasar a tinta.

N.º de piezas	Denominación		Marca	Norma	Material	Dimensiones
	Fecha	Nombre	Instituto de Educación Secundaria <b>« ETI »</b>			
Dibujado						
Comprobado	P. Barquero					
Escala	<b>TANGENCIAS Y ENLACES</b>					Curso
						Sección
						Plano N.º
						E1

Presentamos a continuación una serie de piezas reales en las que aparecen enlaces de líneas. El lector debe resolver estos problemas determinando los centros de los arcos y los puntos de tangencia. Elegir en cada caso una escala para el dibujo de forma que pueda hacerse en el formato disponible.

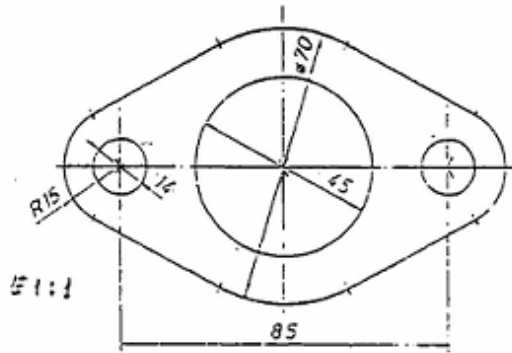


Fig. 50

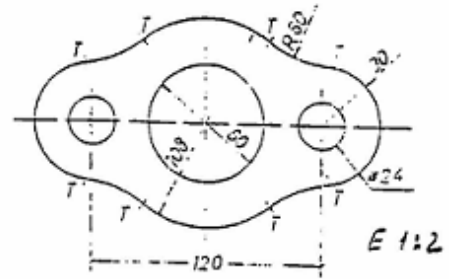


Fig. 51

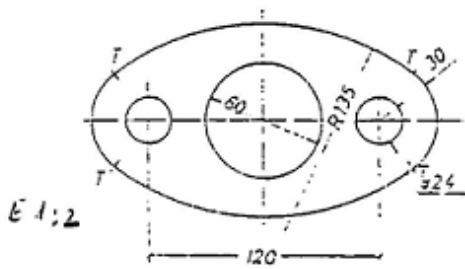


Fig. 52

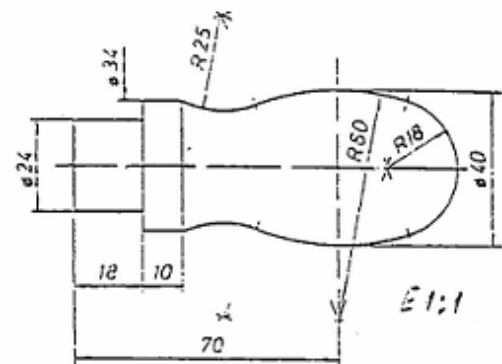


Fig. 53

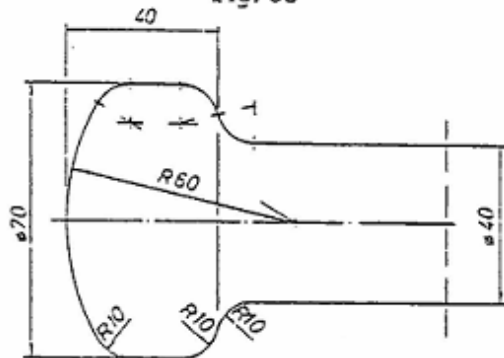


Fig. 54

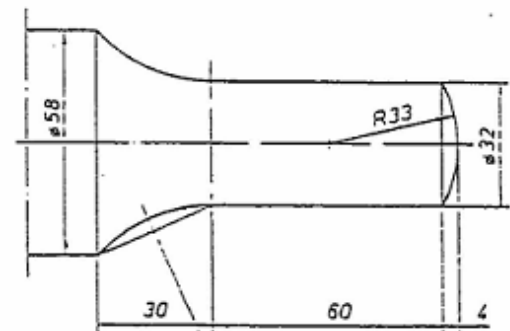


Fig. 55 E 1:1

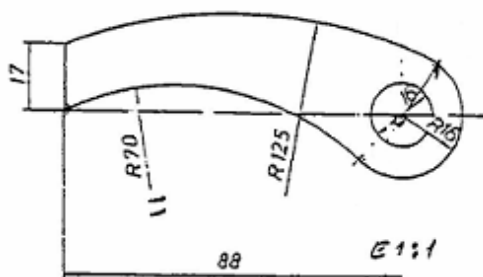


Fig. 56

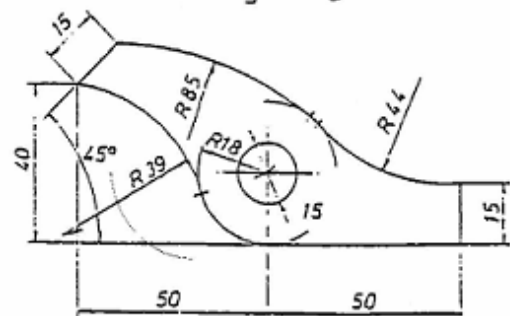
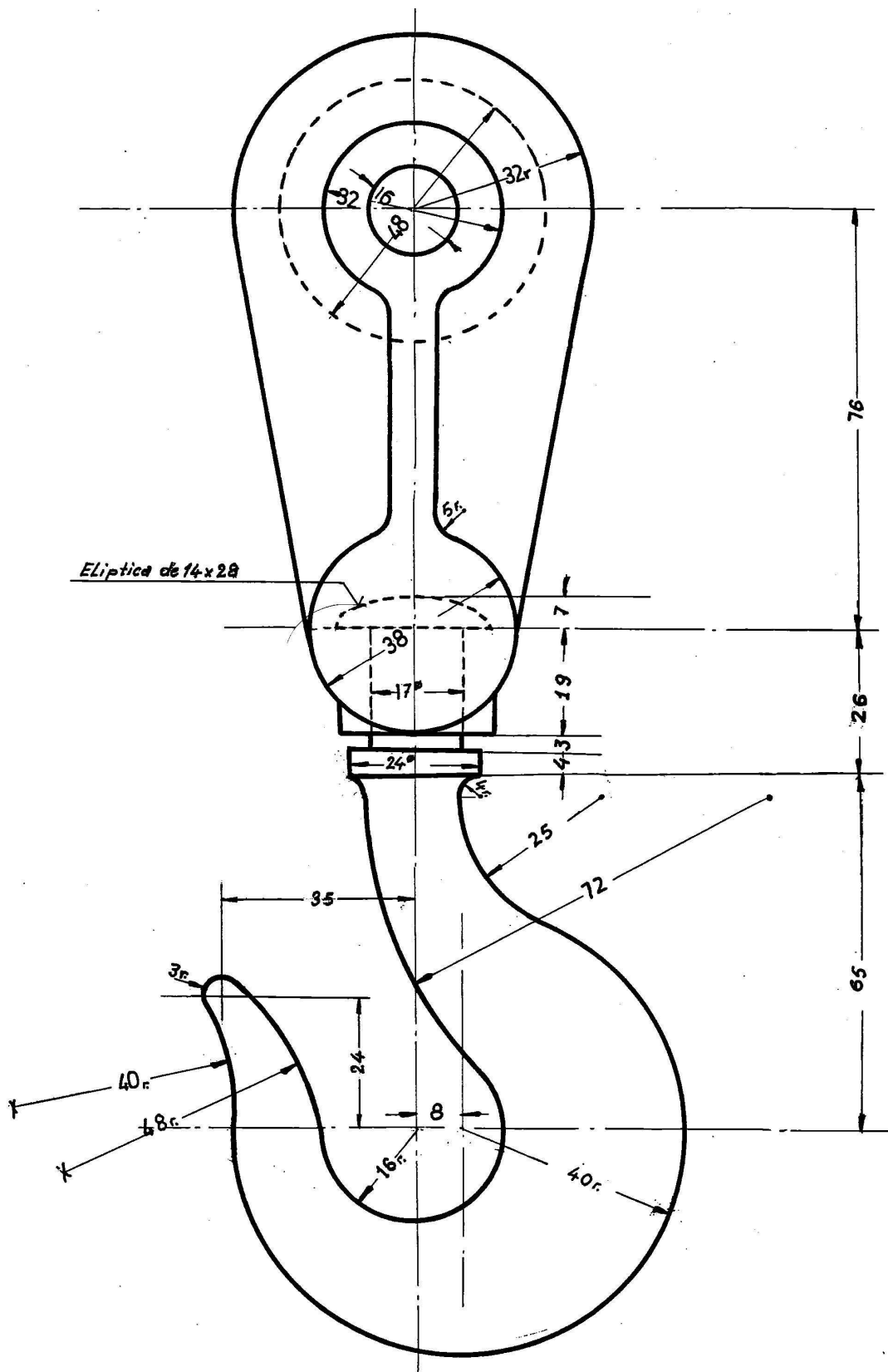
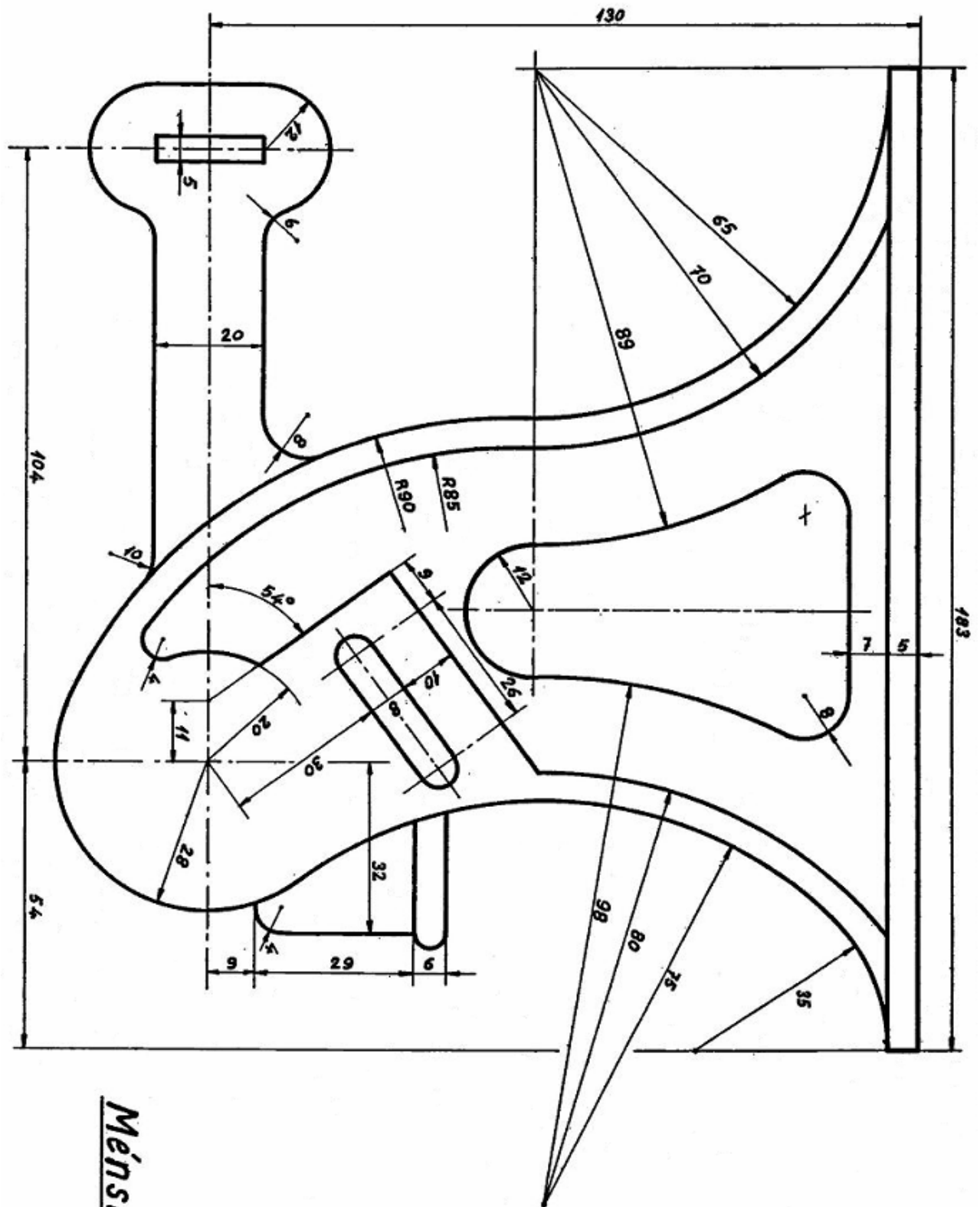


Fig. 57 E 1:1

N.º de piezas	Denominación		Marca	Norma	Material	Dimensiones					
Dibujado	Fecha	Nombre	Firmas								
Comprobado	P. Barquero										
Escala	Instituto de Educación Secundaria « ETI »					Curso					
TANGENCIAS Y ENLACES						Sección					
						Plano N.º	E2				



N.º de piezas	Denominación			Marca	Norma	Material	Dimensiones
Dibujado	Fecha	Nombre	Firmas	Instituto de Educación Secundaria <b>« ETI »</b>			
Comprobado	P. Barquero						
Escala	<b>TANGENCIAS Y ENLACES GANCHO</b>						
				Sección			
				Plano N.º	E3		



**Ménsula**

N.º de piezas	Denominación		Marca	Norma	Material	Dimensiones	
	Fecha	Nombre	Instituto de Educación Secundaria <b>« ETI »</b>				
Dibujado		Firmas					
Comprobado		P. Barquero					
Escala	<b>TANGENCIAS Y ENLACES</b> <b>MENSULA</b>					Curso	
						Sección	
						Plano N.º	E4