

M8

Representación Gráfica en Maquinaria

Curso: 1º C. F. Grado Superior
Mantenimiento Equipo Industrial

**-VISTAS NECESARIAS 10-17
(SOLUCIÓN)**

Profesor: Porfirio Barquero



Vistas necesarias 10-17

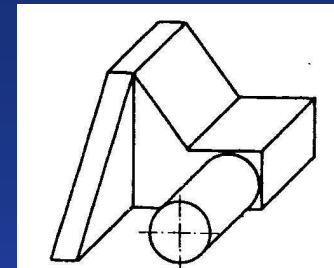
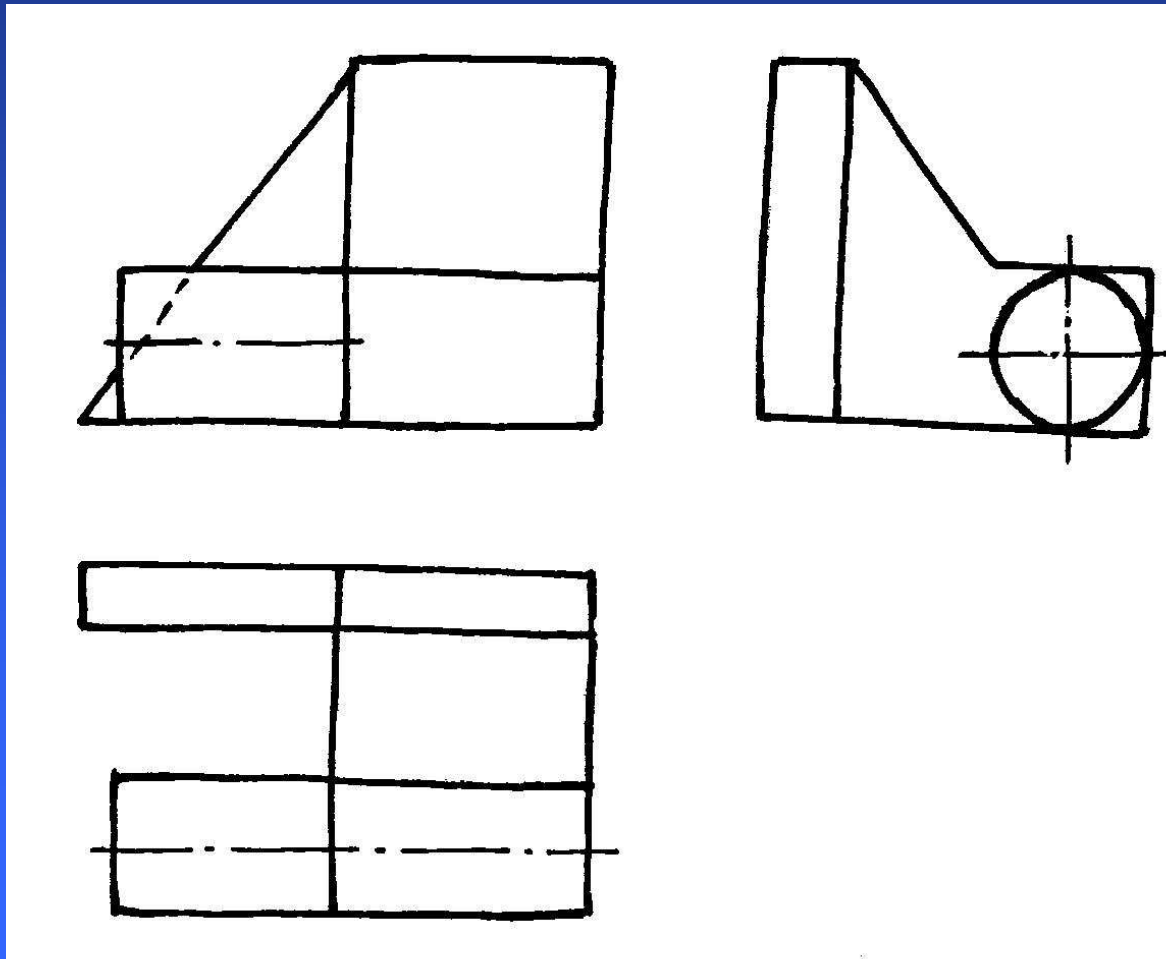


FIGURA 10



Vistas necesarias 10-17

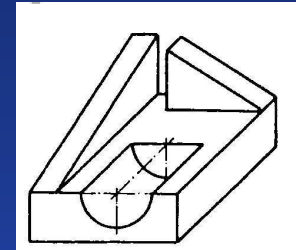
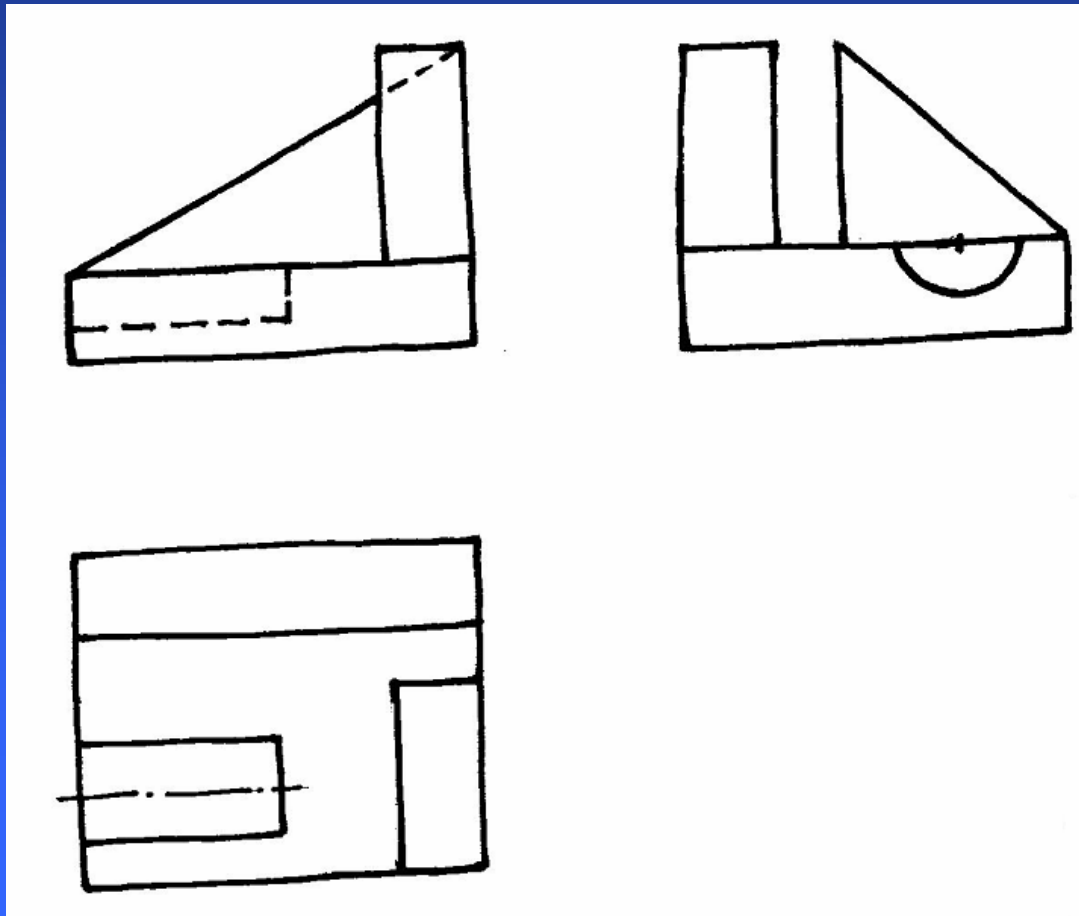


FIGURA 11



Vistas necesarias 10-17

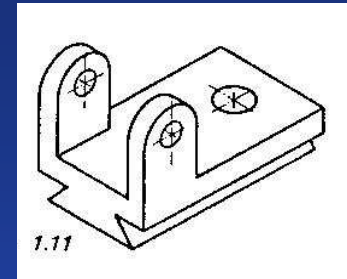
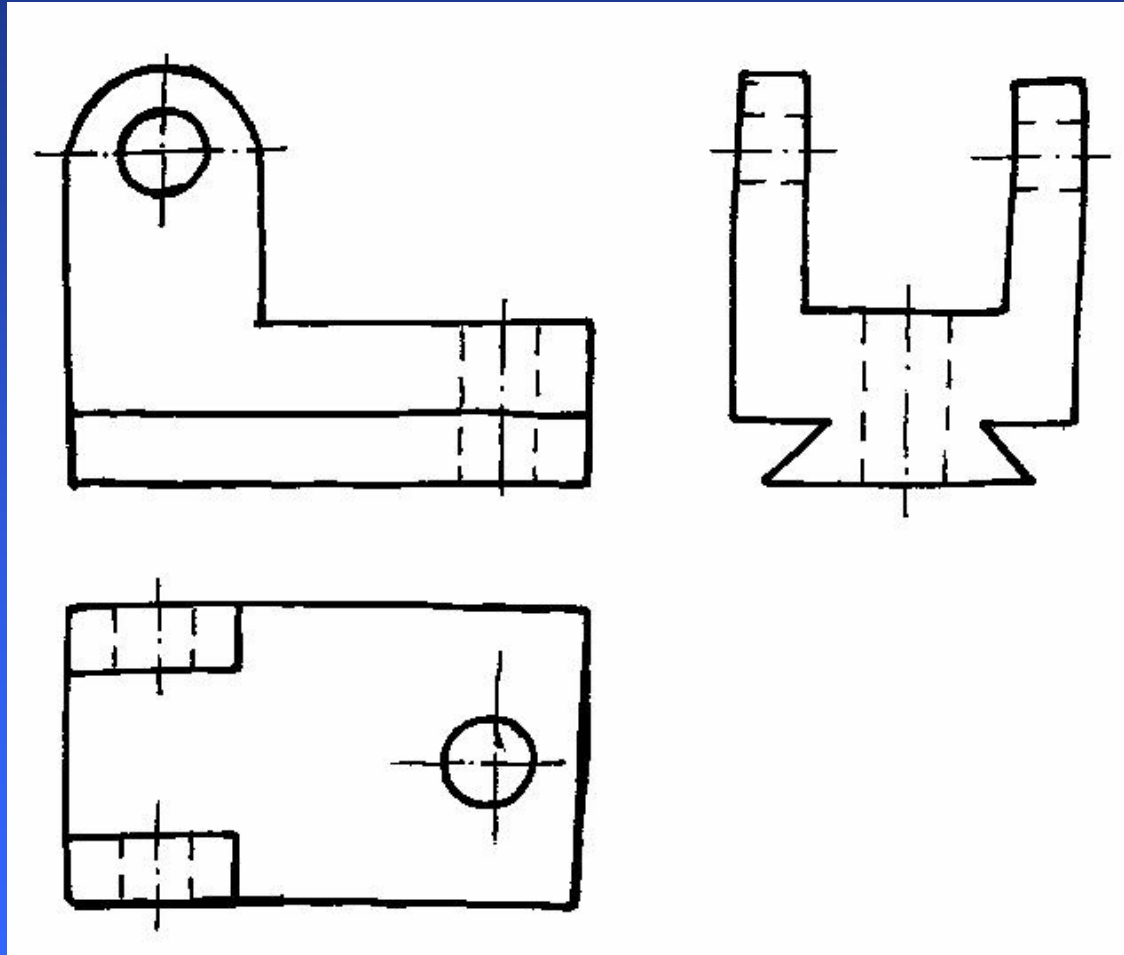


FIGURA 12

Vistas necesarias 10-17

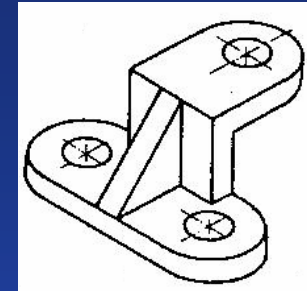
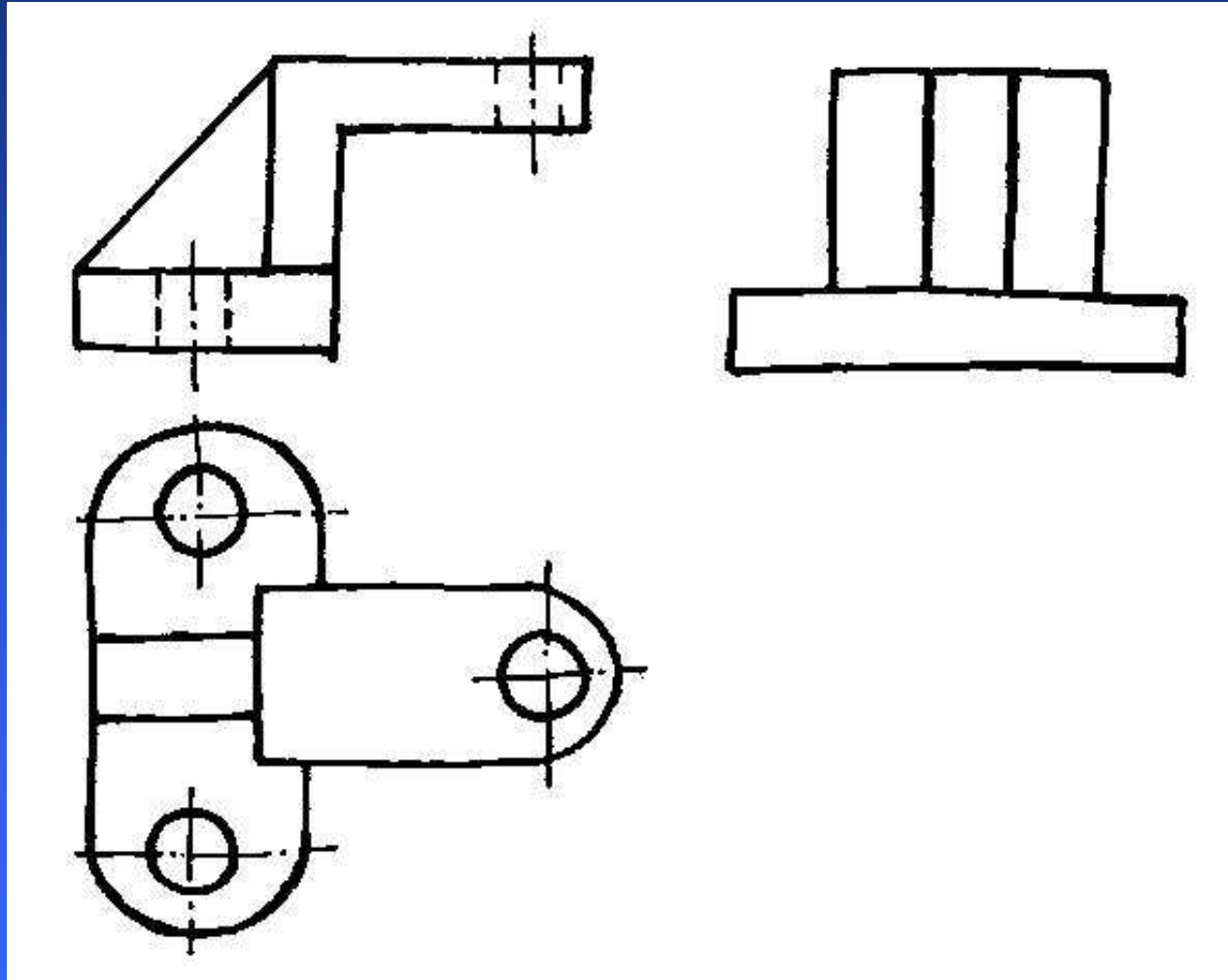


FIGURA 13

Vistas necesarias 10-17

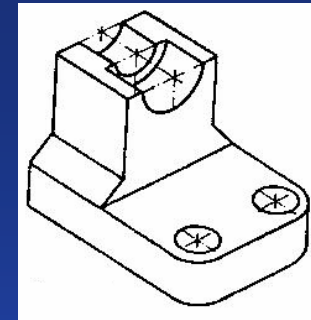
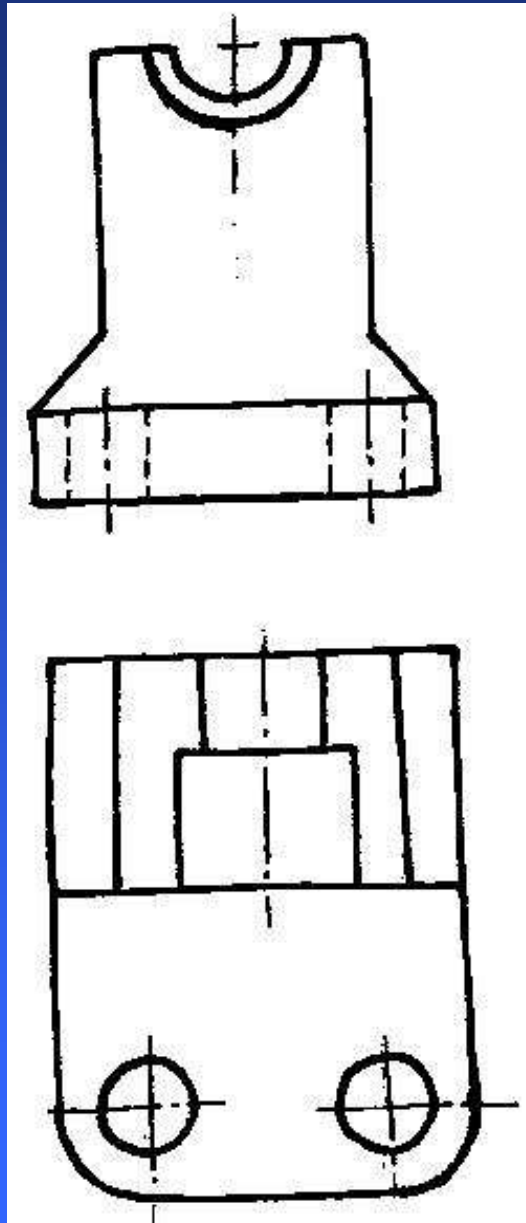


FIGURA 14

Vistas necesarias 10-17

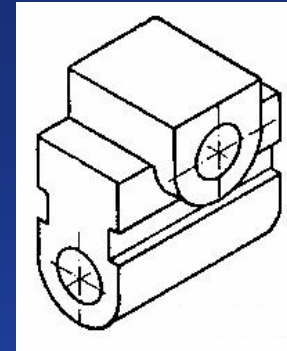
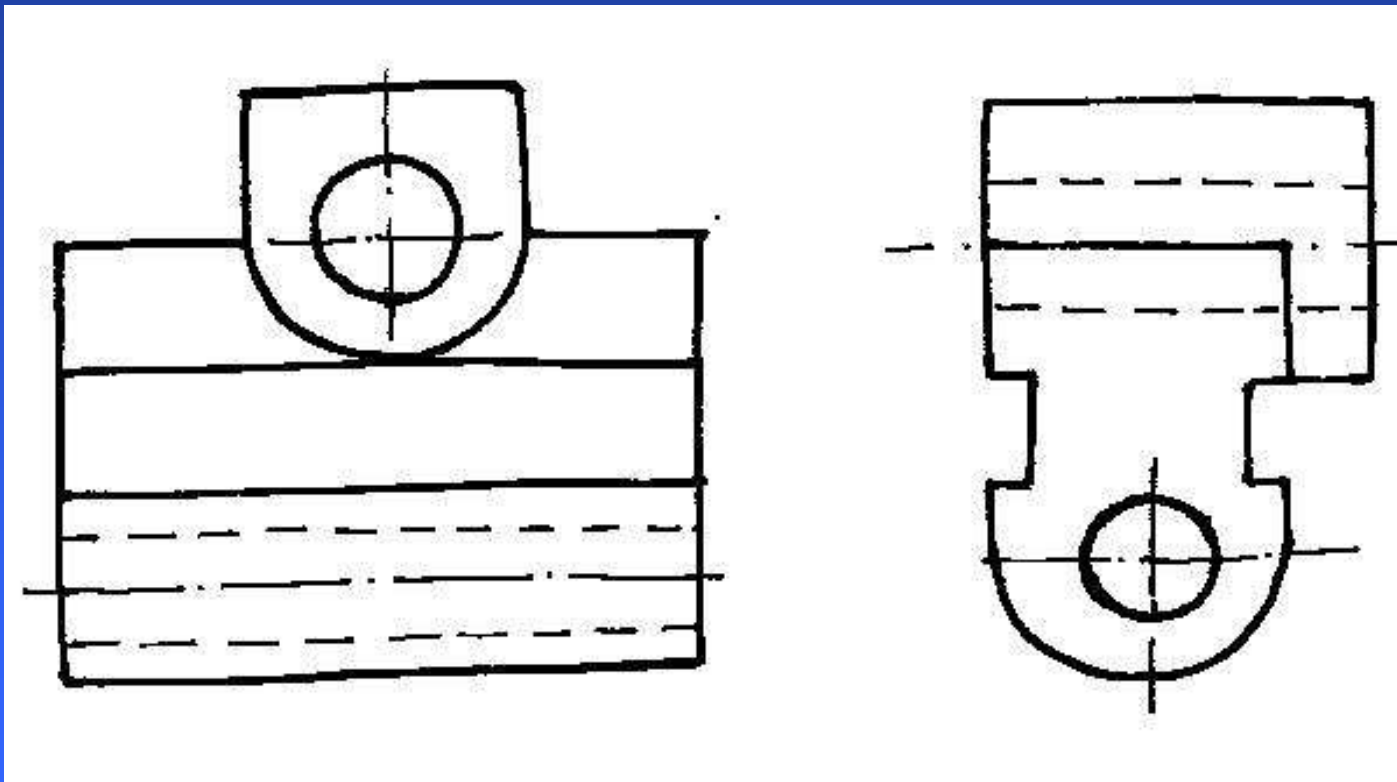


FIGURA 15



Vistas necesarias 10-17

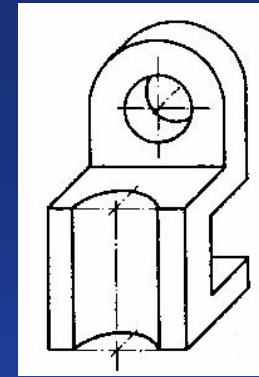
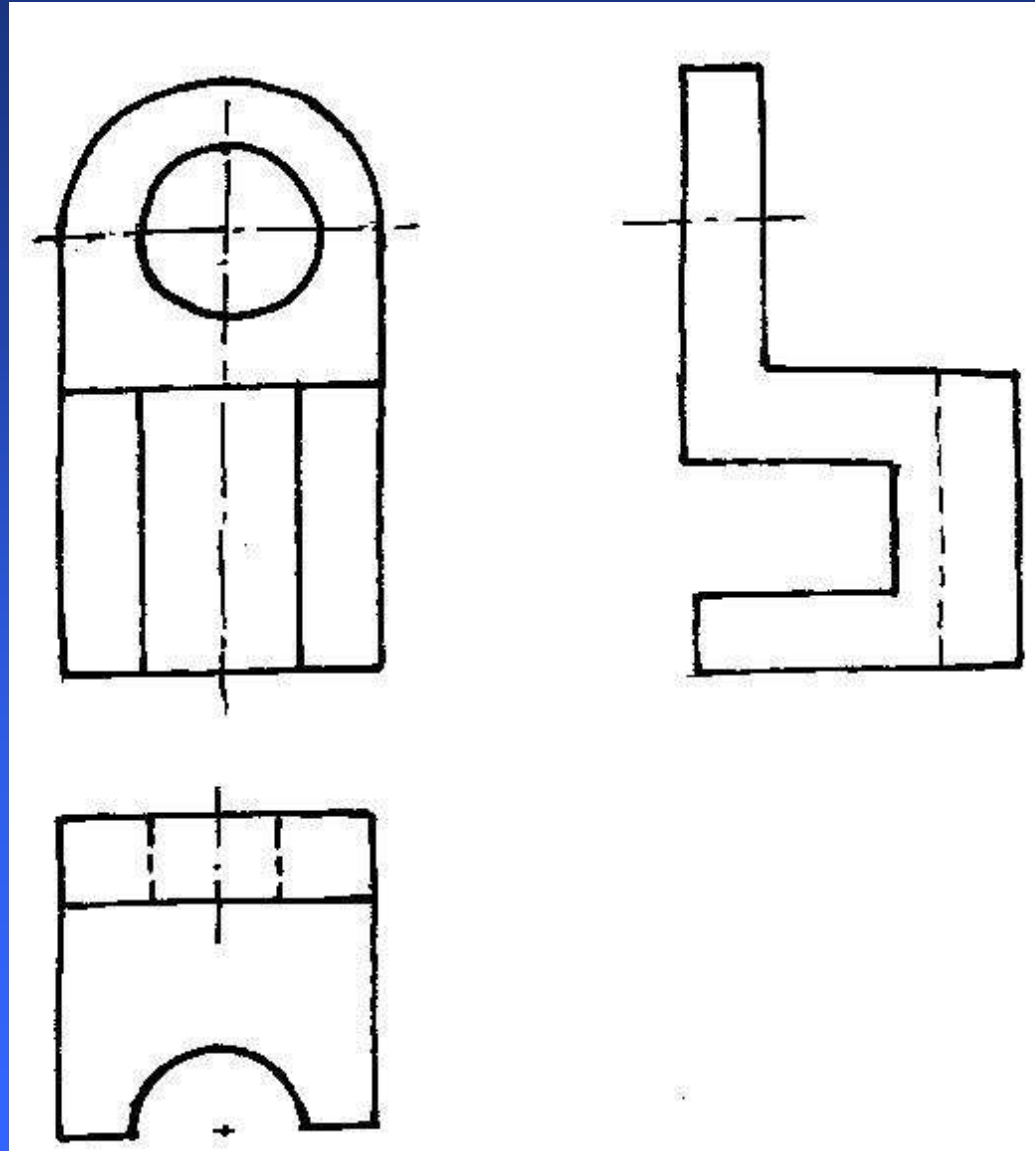


FIGURA 16

Vistas necesarias 10-17

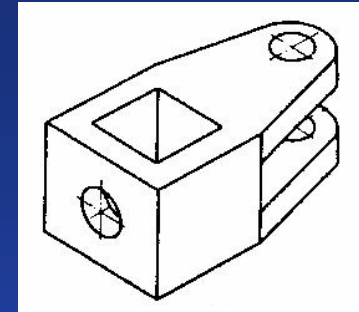
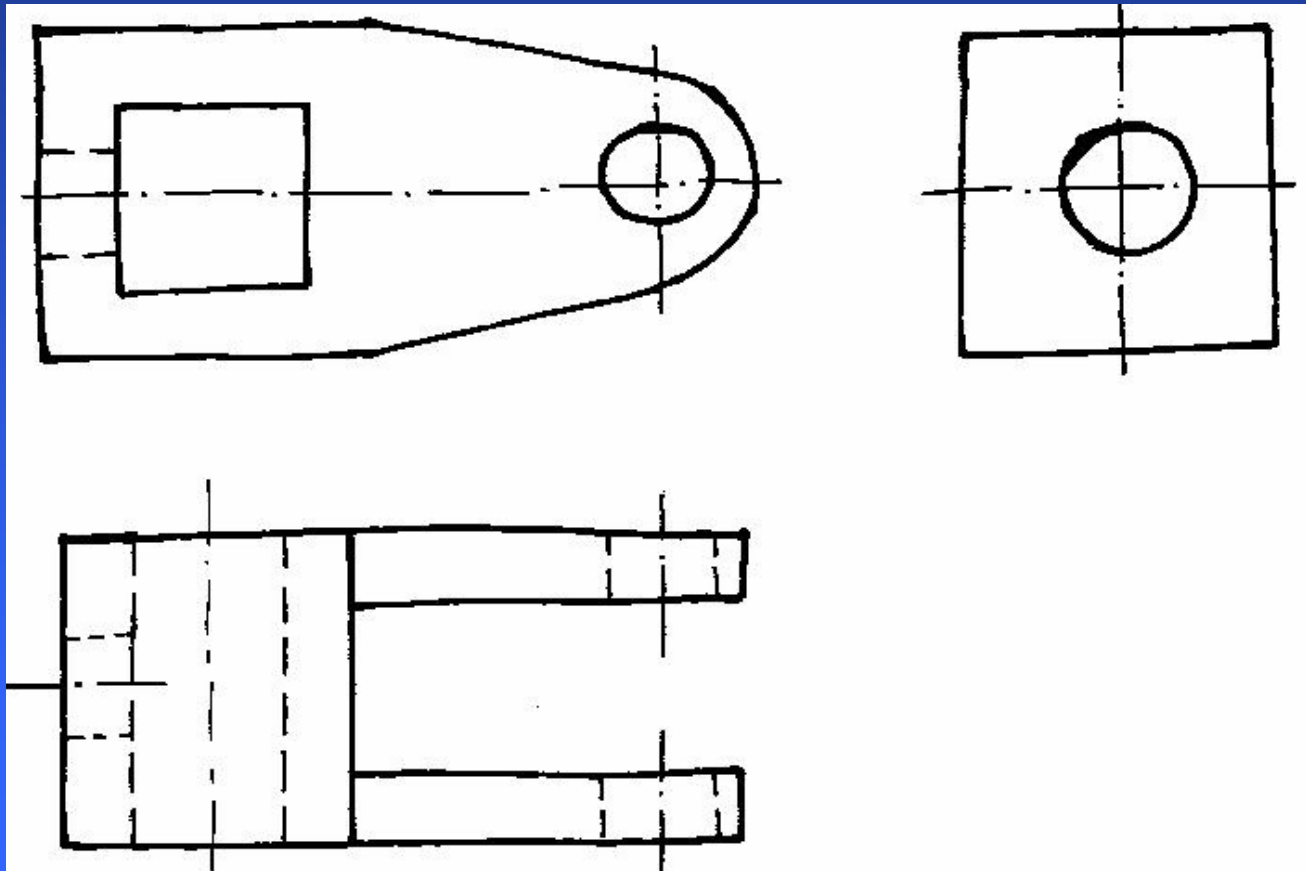


FIGURA 17



Fin

Profesor: Porfirio Barquero.

