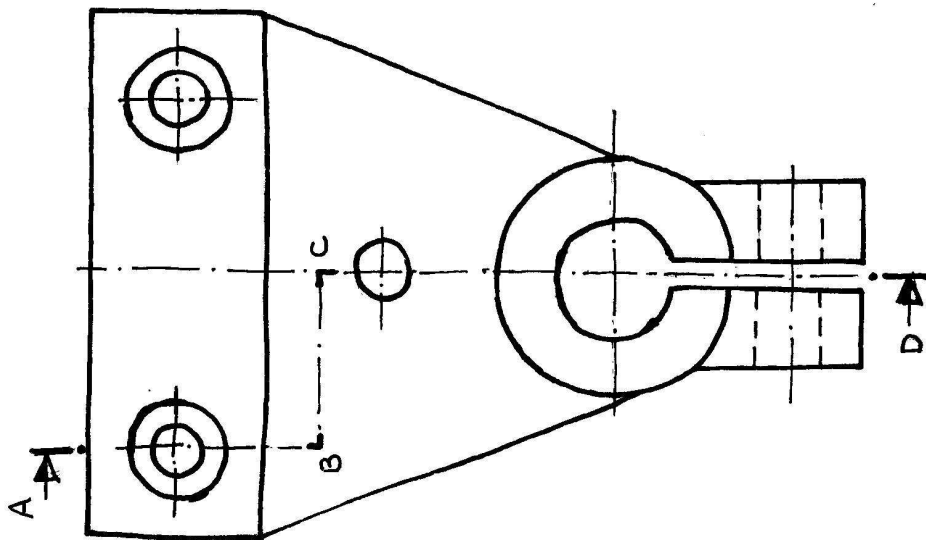
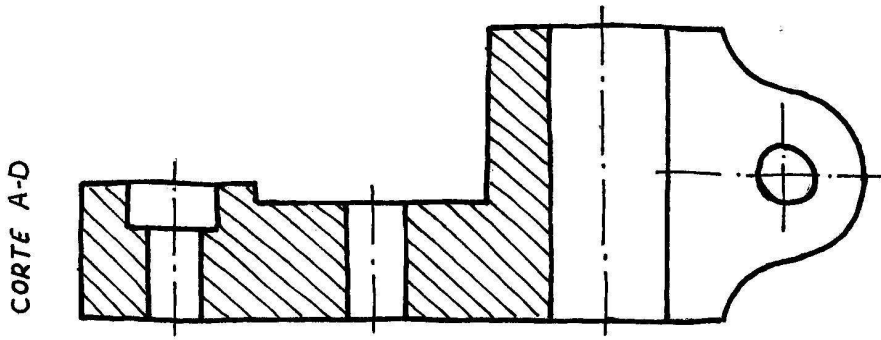
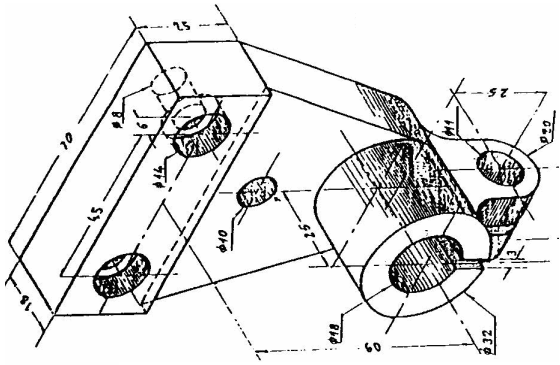
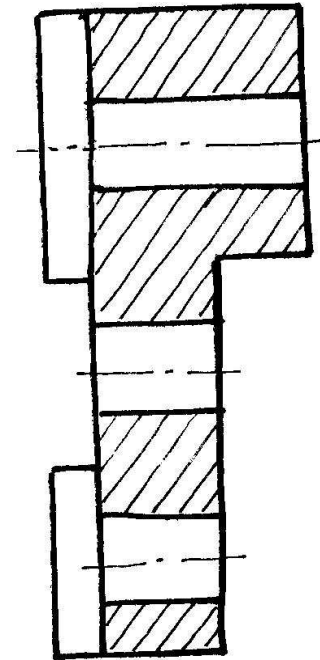
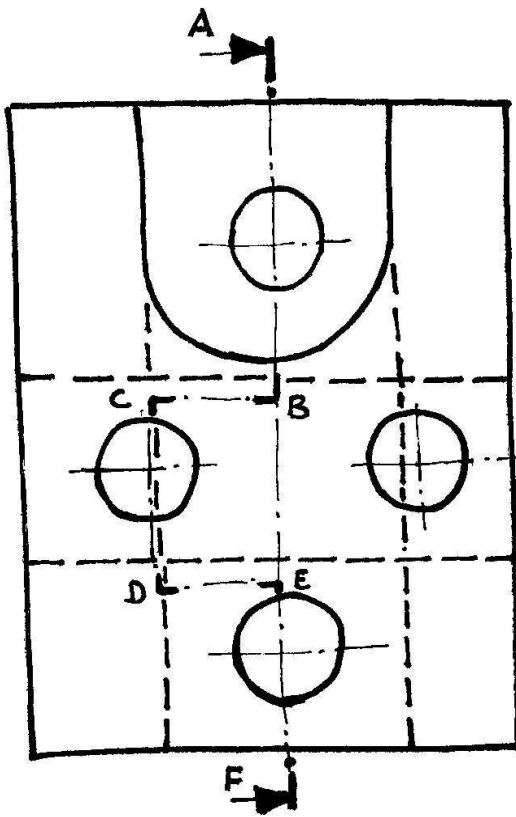
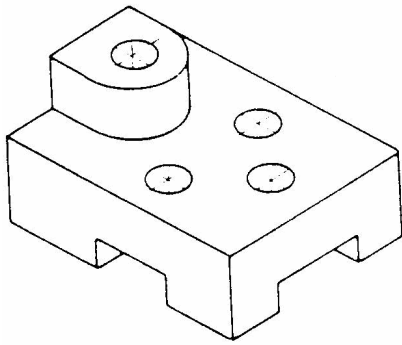


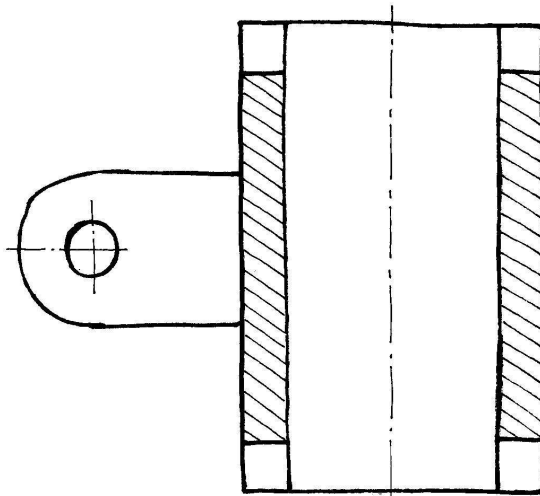
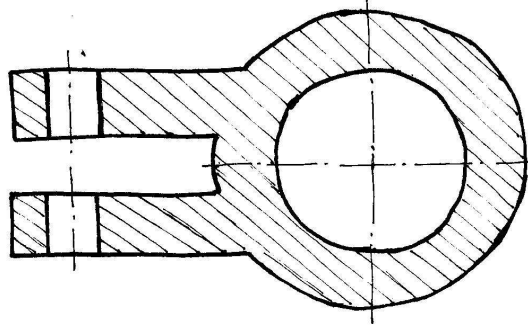
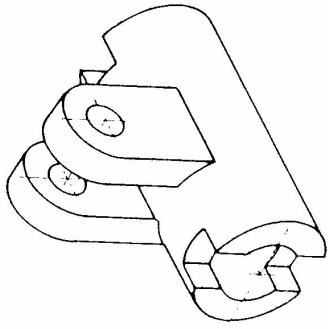
N.º de piezas	Denominación		Marca	Norma	Material	Dimensiones
Dibujado	Fecha	Nombre	Instituto de Educación Secundaria « ETI »			
Comprobado	P. Barquero					
Escala	CORTES. SECCIONES Y ROTURAS				Curso	
					Plano N.º	C61 .1



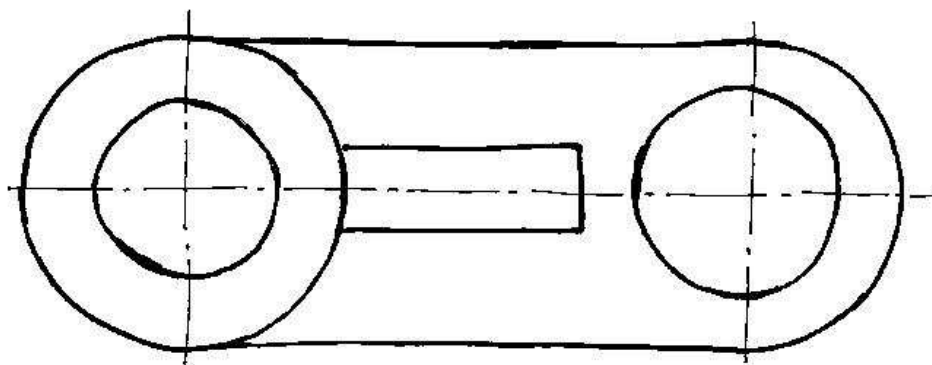
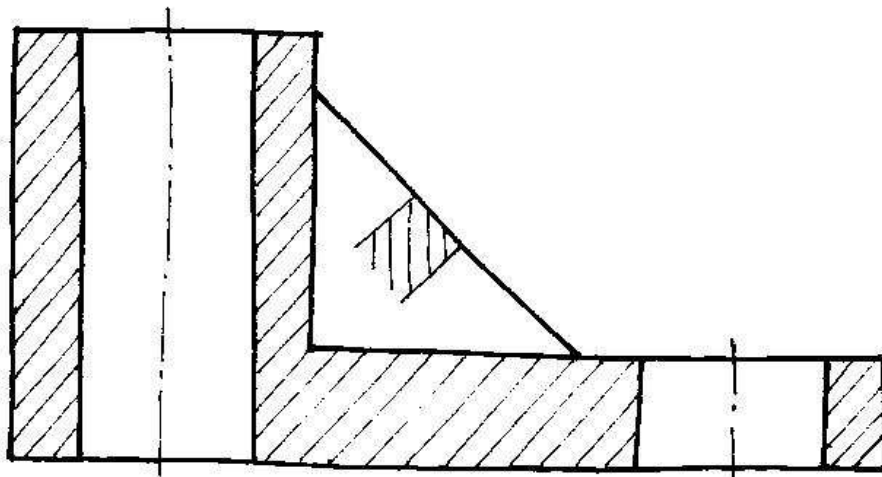
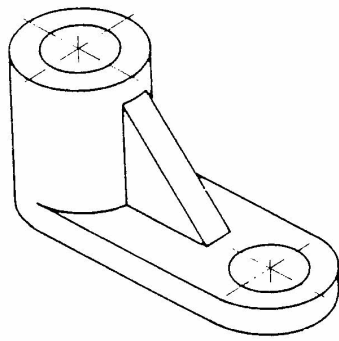
N.º de piezas	Denominación		Marca	Norma	Material	Dimensiones	
	Fecha	Nombre	Firmas		Instituto de Educación Secundaria « ETI »		
Dibujado							
Comprobado		P. Barquero					
Escala	CORTES. SECCIONES Y ROTURAS					Curso	
						Sección	
						Plano N.º	C61 .2



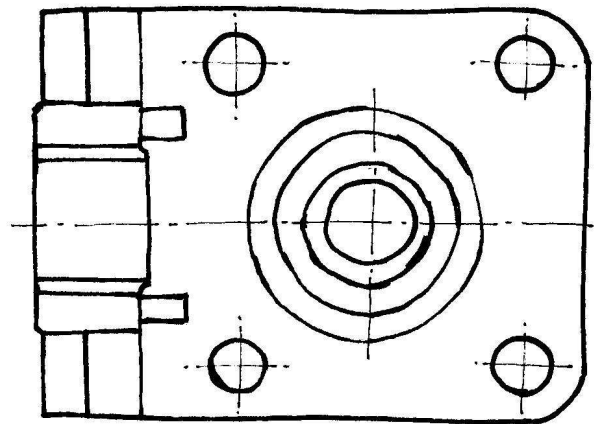
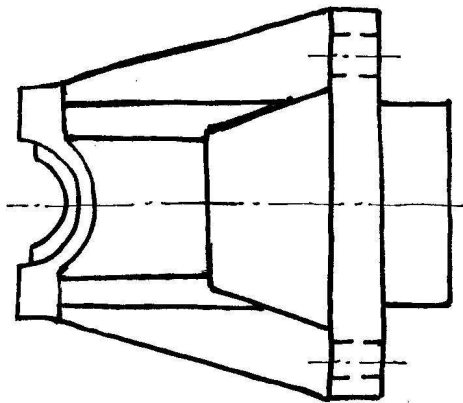
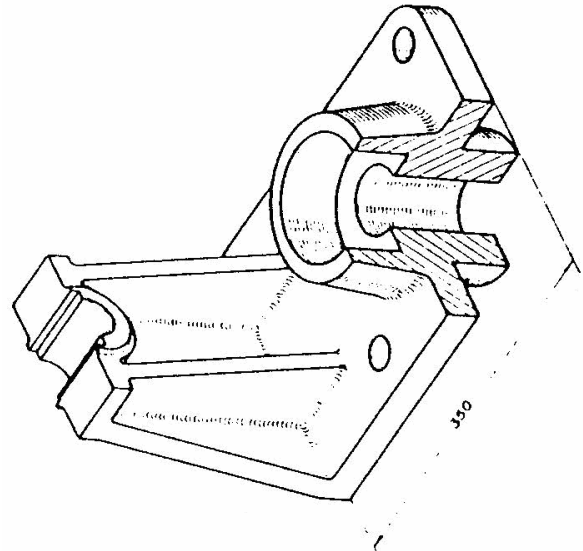
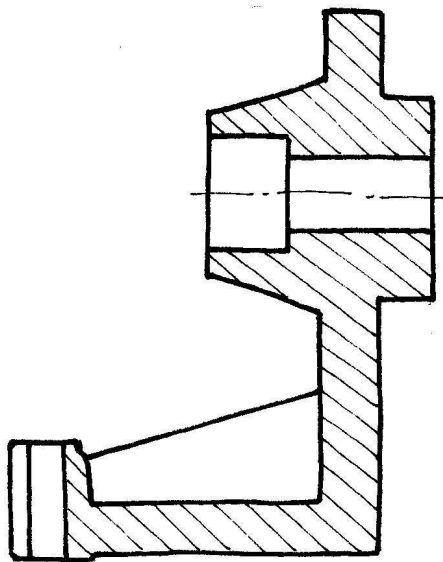
N.º de piezas		Denominación		Marca	Norma	Material	Dimensiones	
Fecha		Nombre		Instituto de Educación Secundaria « ETI »				
Dibujado		Firmas						
Comprobado		P. Barquero						
Escala		CORTES. SECCIONES Y ROTURAS					Curso	
 							Sección	
							Plano N.º	C61 .3



N.º de piezas	Denominación		Marca	Norma	Material	Dimensiones
Dibujado	Fecha	Nombre	Firmas		Instituto de Educación Secundaria « ETI »	
Comprobado		P. Barquero				
Escala	CORTES. SECCIONES Y ROTURAS				Curso	
◀ ◎					Sección	
					Plano N.º	C61 .4



N.º de piezas	Denominación		Marca	Norma	Material	Dimensiones
Dibujado	Fecha	Nombre	Instituto de Educación Secundaria « ETI »			
Comprobado	P. Barquero					
Escala	CORTES. SECCIONES Y ROTURAS					Curso
 						Sección
						Plano N.º



N.º de piezas	Denominación		Marca	Norma	Material	Dimensiones	
	Fecha	Nombre	Instituto de Educación Secundaria « ETI »				
Dibujado							
Comprobado		P. Barquero					
Escala	CORTES. SECCIONES Y ROTURAS					Curso	
 						Sección	
			Plano N.º	C61 .6			