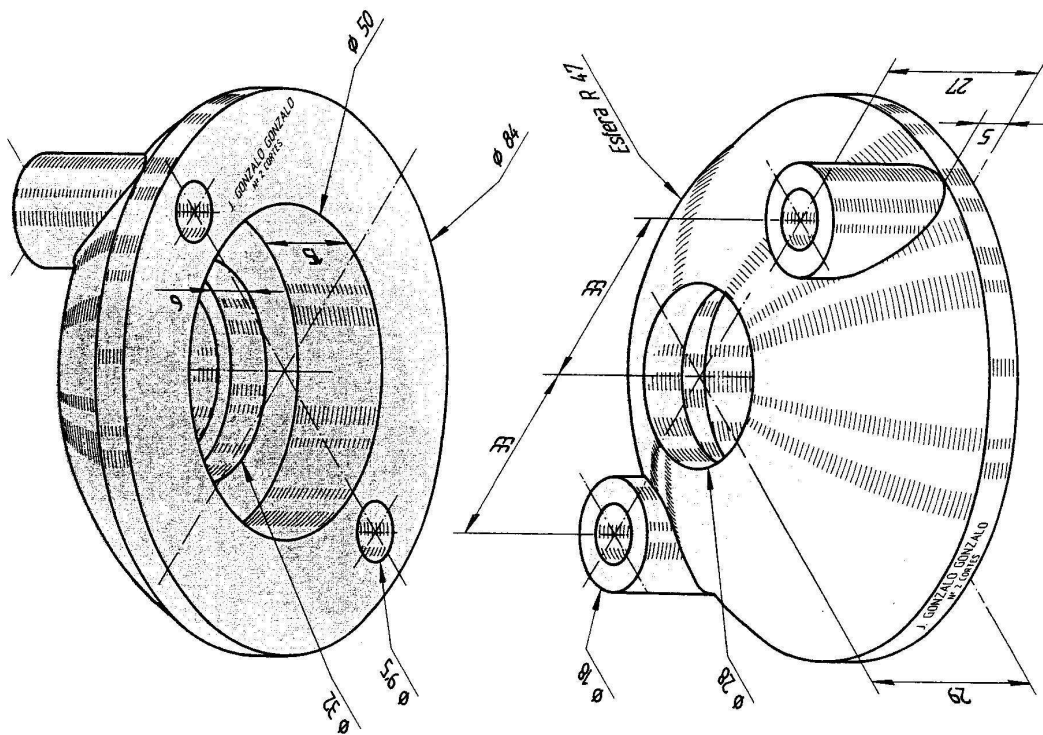
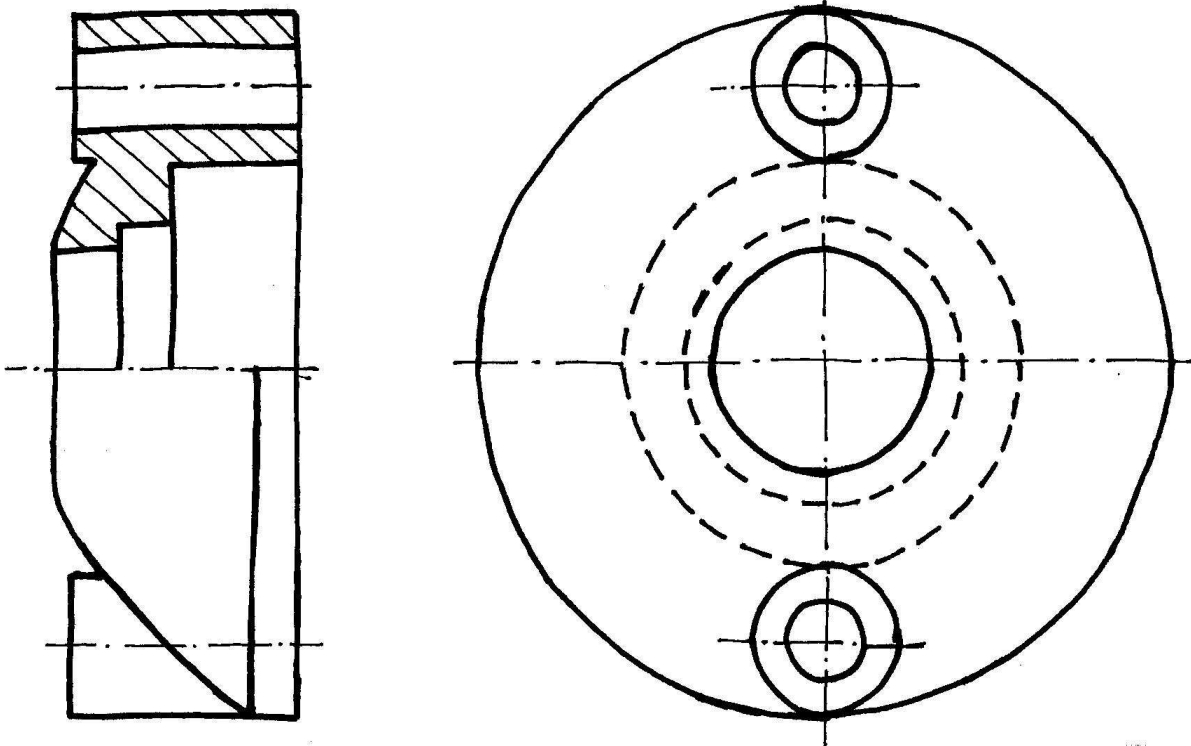


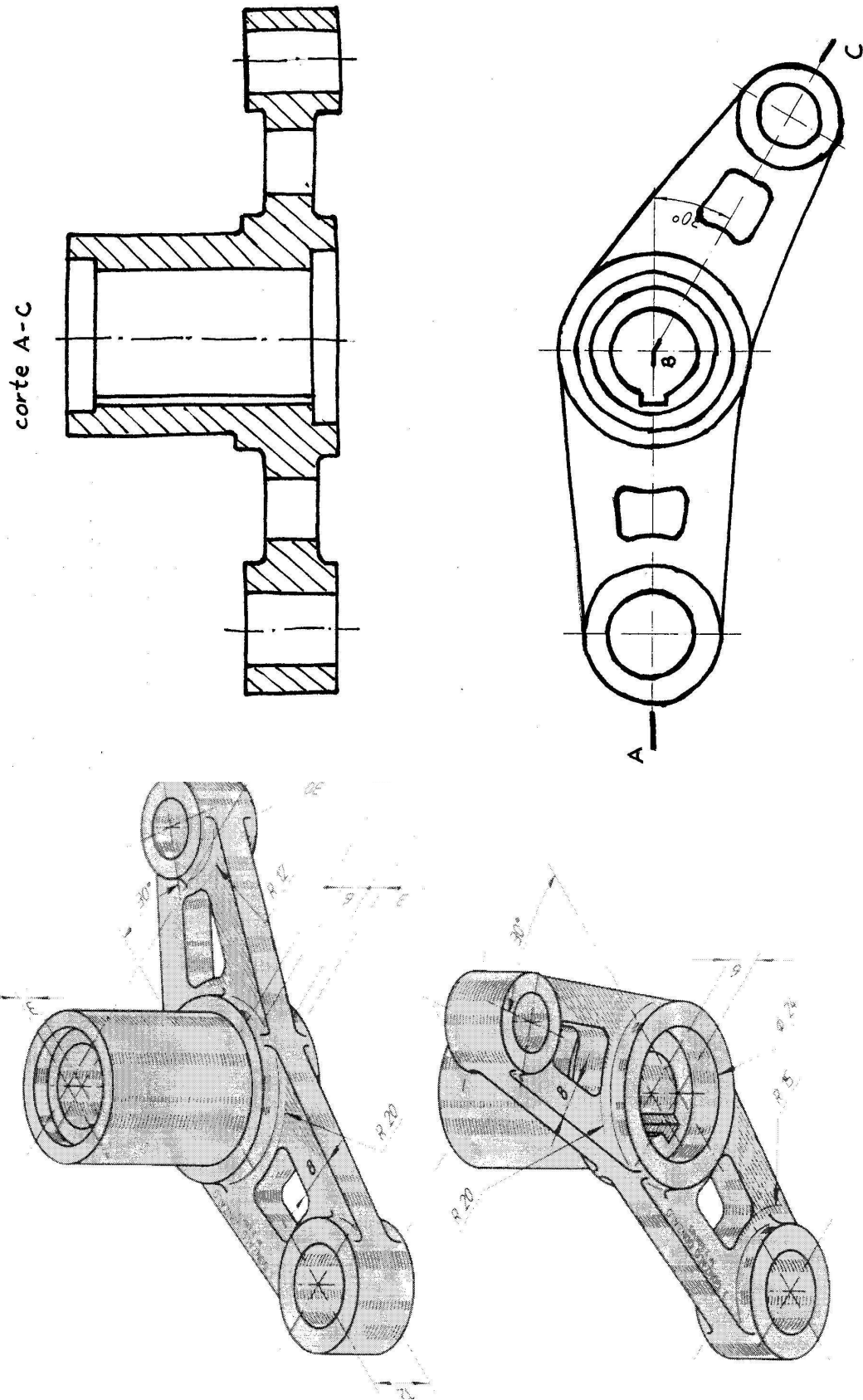
Dibujar la planta y el corte total en alzado.

N.º de piezas		Denominación		Marca	Norma	Material	Dimensiones
Fecha		Nombre	Firmas	<b>Centro Integrado Politécnico</b> <b>ETI</b>			
Dibujado							
Comprobado		P. Barquero					
Escala						Curso	
		CORTES, SECCIONES Y ROTURAS				Sección	
						Plano N.º	CT1



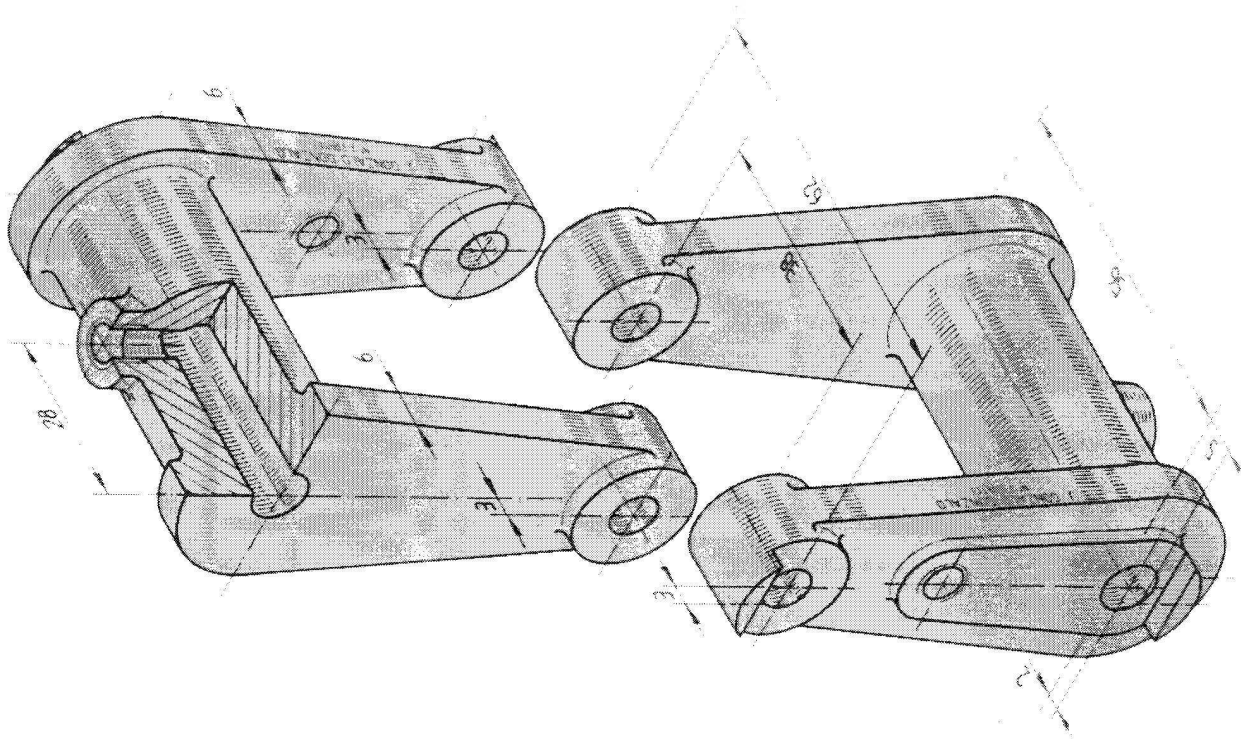
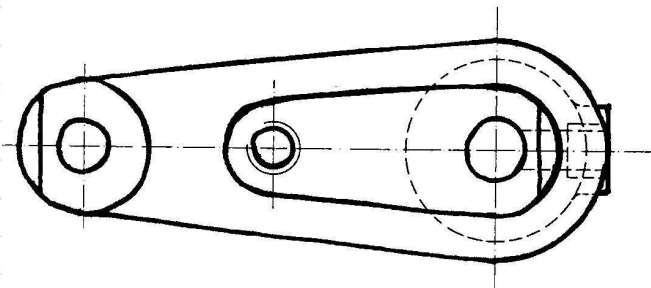
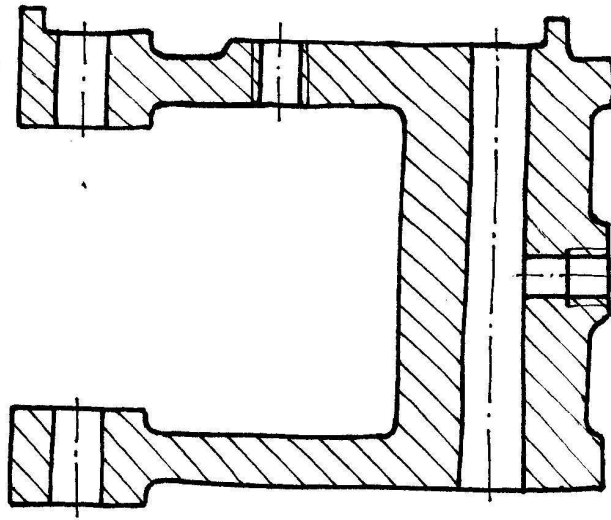
Dibujar la planta y el alzado efectuando un semicorte en éste.

N.º de piezas	Denominación			Marca	Norma	Material	Dimensiones	
Dibujado	Fecha	Nombre	Firmas	<b>Centro Integrado Politécnico</b> 				
Comprobado	P. Barquero							
Escala								Curso
 <b>CORTES, SECCIONES Y ROTURAS</b>							Sección	
							Plano N.º	CT2



Completar la planta y dibujar en alzado el corte más conveniente.

N.º de piezas		Denominación		Marca	Norma	Material	Dimensiones	
Fecha		Nombre		<b>Centro Integrado Politécnico</b> <b>ETI</b>				
Dibujado		Firmas						
Comprobado		P. Barquero						
Escala		<b>CORTES, SECCIONES Y ROTURAS</b>					Curso	
							Sección	
							Plano N.º	CT3



Dibujar el corte que produce el plano de simetría.

N.º de piezas	Denominación			Marca	Norma	Material	Dimensiones
Dibujado	Fecha	Nombre	Firmas	<b>Centro Integrado Politécnico</b> <b>ETI</b>			
Comprobado	P. Barquero						
Escala							
◀ ◎	CORTES, SECCIONES Y ROTURAS			Sección			
				Plano N.º	CT4		