

Figura 10

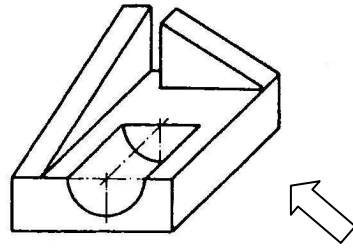


Figura 11

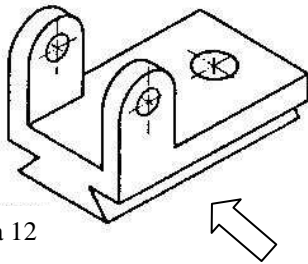


Figura 12

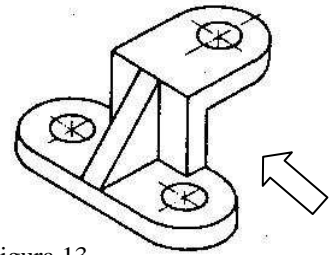


Figura 13

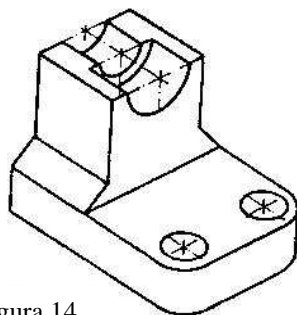


Figura 14

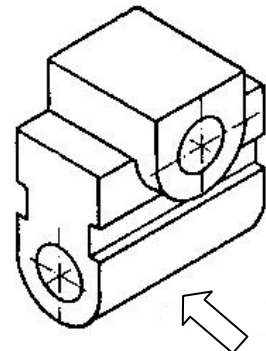


Figura 15

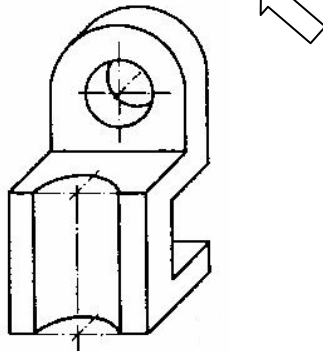


Figura 16

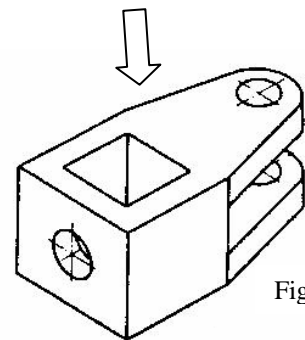


Figura 17

Tomando como alzado el que se indica con la flecha, realice el croquis de las piezas de la figura, de manera que queden definidas. Coloque dos piezas en cada lámina de A4.

N.º de piezas	Denominación		Marca	Norma	Material	Dimensiones
Dibujado	Fecha	Nombre	Instituto de Educación Secundaria « ETI »			
Comprobado	P. Barquero					
Escala	OBTENER VISTAS NECESARIAS					Curso
						Sección
						Plano N.º
						V10-17