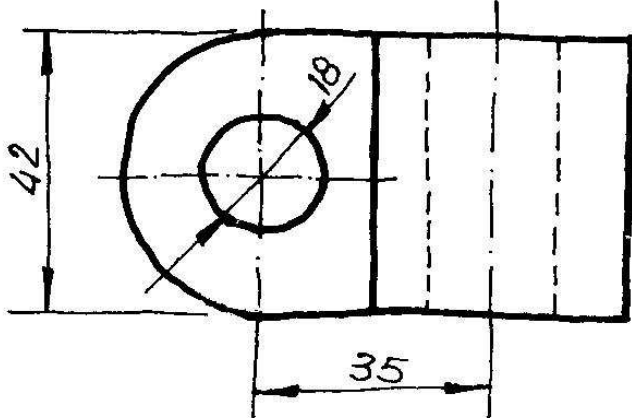
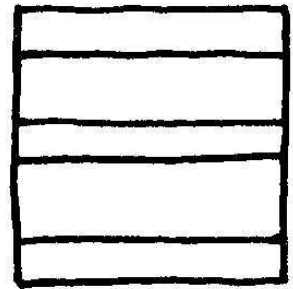
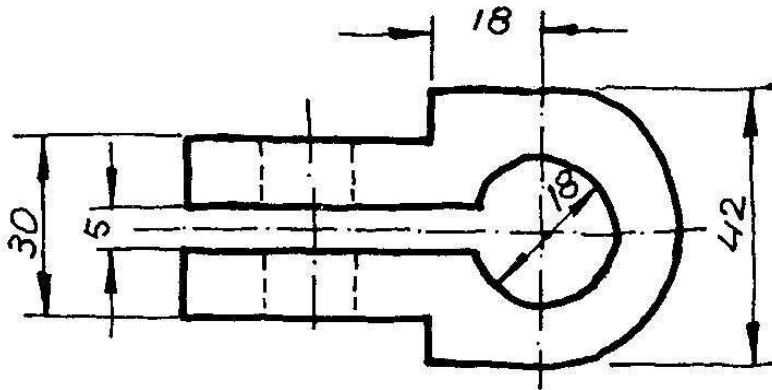
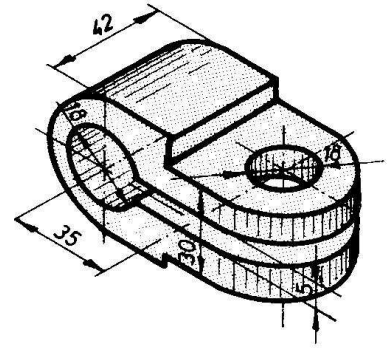
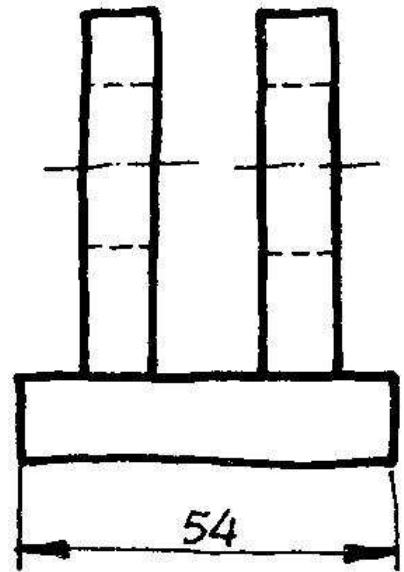
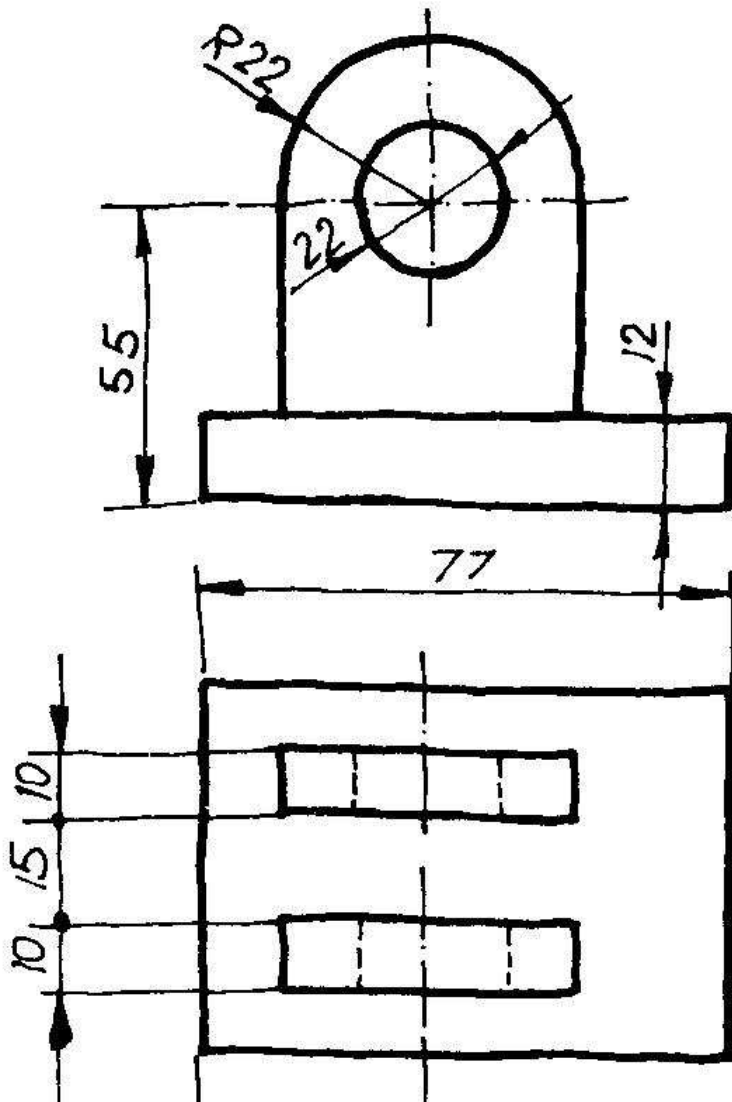
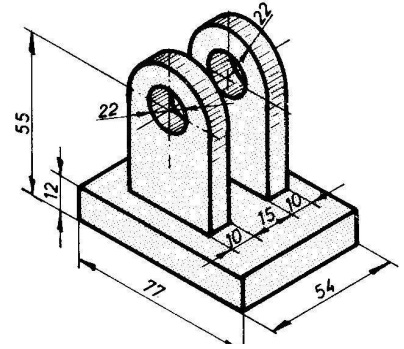


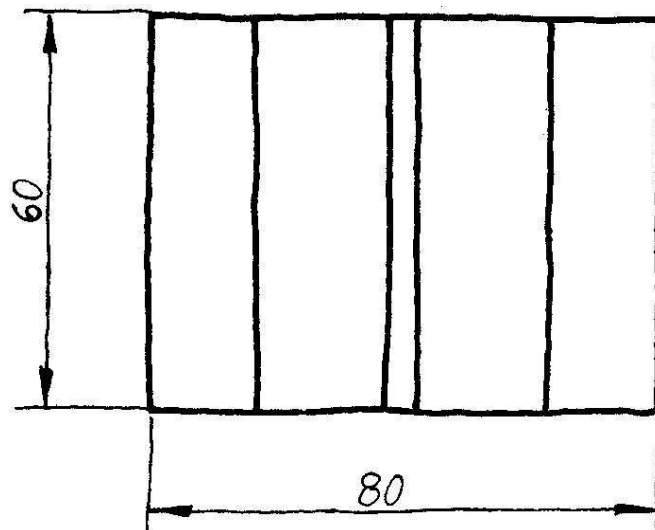
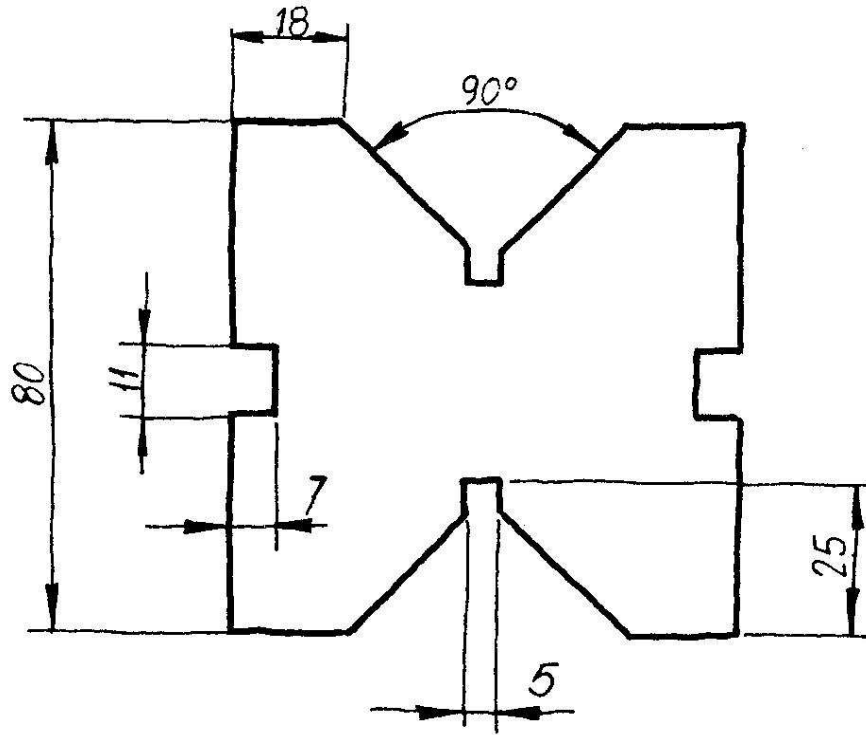
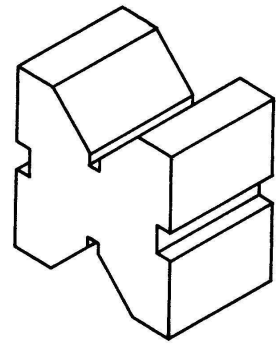
N.º de piezas		Denominación		Marca	Norma	Material	Dimensiones
Fecha		Nombre		Instituto de Educación Secundaria « ETI »			
Dibujado		Firmas					
Comprobado							
Escala		Croquis 1				Curso	
						Sección	
						Plano N.º	CR1



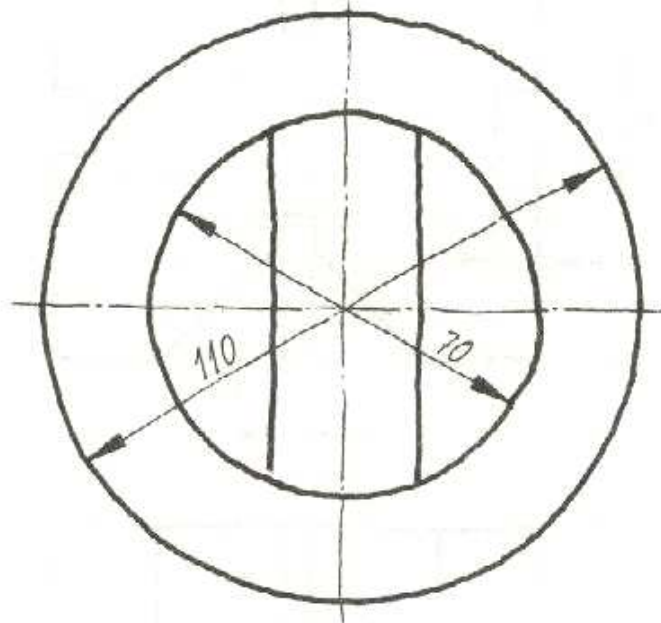
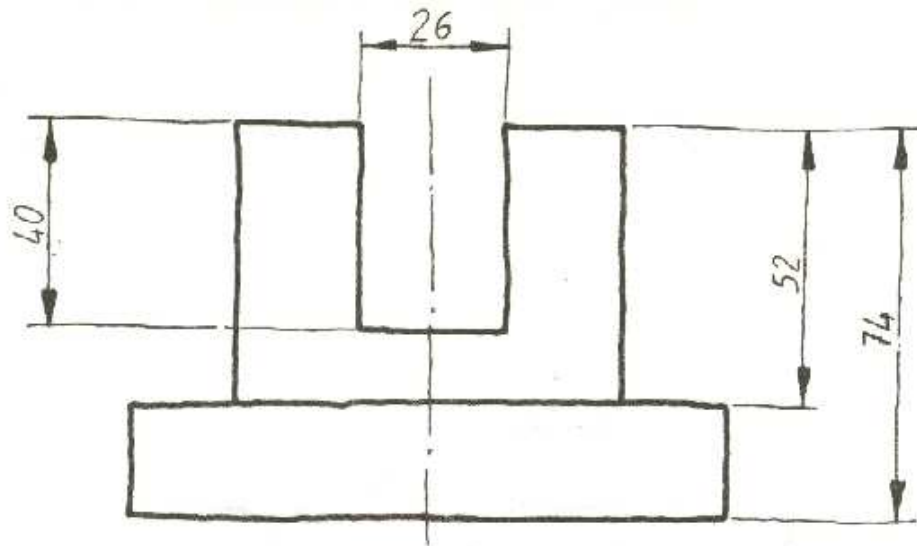
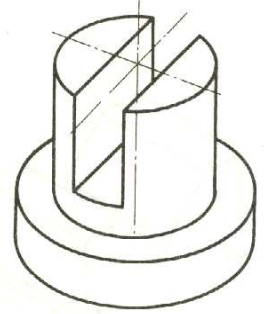
N.º de piezas		Denominación		Marca	Norma	Material	Dimensiones
Fecha		Nombre		Firmas		Instituto de Educación Secundaria « ETI »	
Dibujado							
Comprobado							
Escala		Croquis 2				Curso	
						Sección	
						Plano N.º	CR2



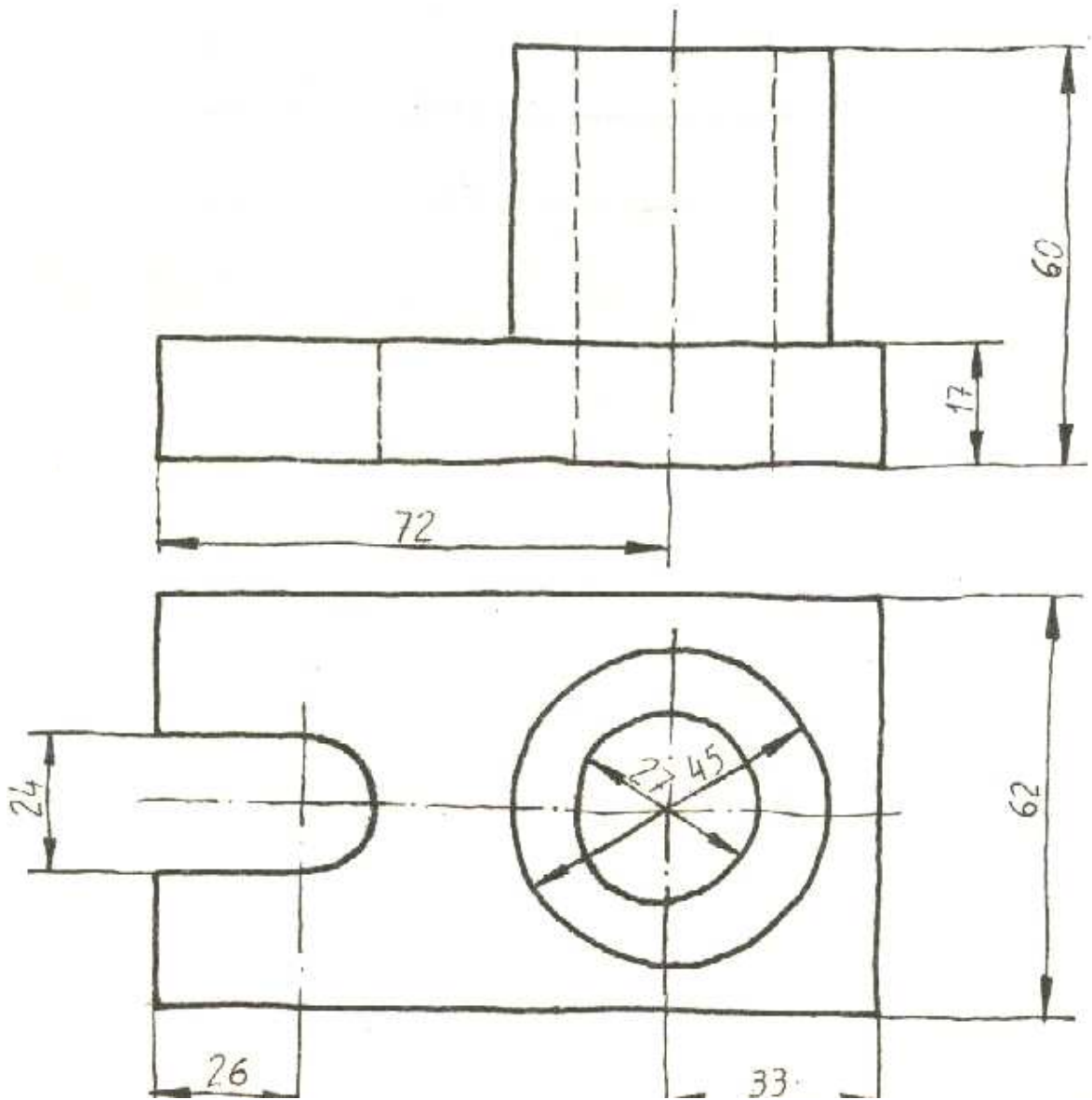
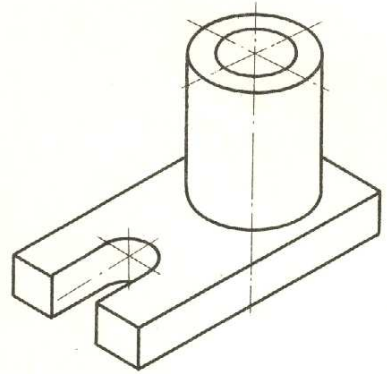
N.º de piezas	Denominación		Marca	Norma	Material	Dimensiones
Dibujado	Fecha	Nombre	Firmas		Instituto de Educación Secundaria « ETI »	
Comprobado						
Escala	Croquis 3					
					Sección	
	Plano N.º	CR3				



N.º de piezas	Denominación		Marca	Norma	Material	Dimensiones
Dibujado	Fecha	Nombre	Firmas		Instituto de Educación Secundaria « ETI »	
Comprobado						
Escala	Croquis 4					
					Sección	
					Plano N.º	CR4



N.º de piezas		Denominación		Marca	Norma	Material	Dimensiones
Fecha		Nombre		Firmas		Instituto de Educación Secundaria « ETI »	
Dibujado							
Comprobado							
Escala		Croquis 5				Curso	
						Sección	
						Plano N.º	CR5



N.º de piezas		Denominación		Marca	Norma	Material	Dimensiones
Fecha		Nombre		Firmas		Instituto de Educación Secundaria « ETI »	
Dibujado							
Comprobado							
Escala		Croquis 5				Curso	
						Sección	
						Plano N.º	CR5