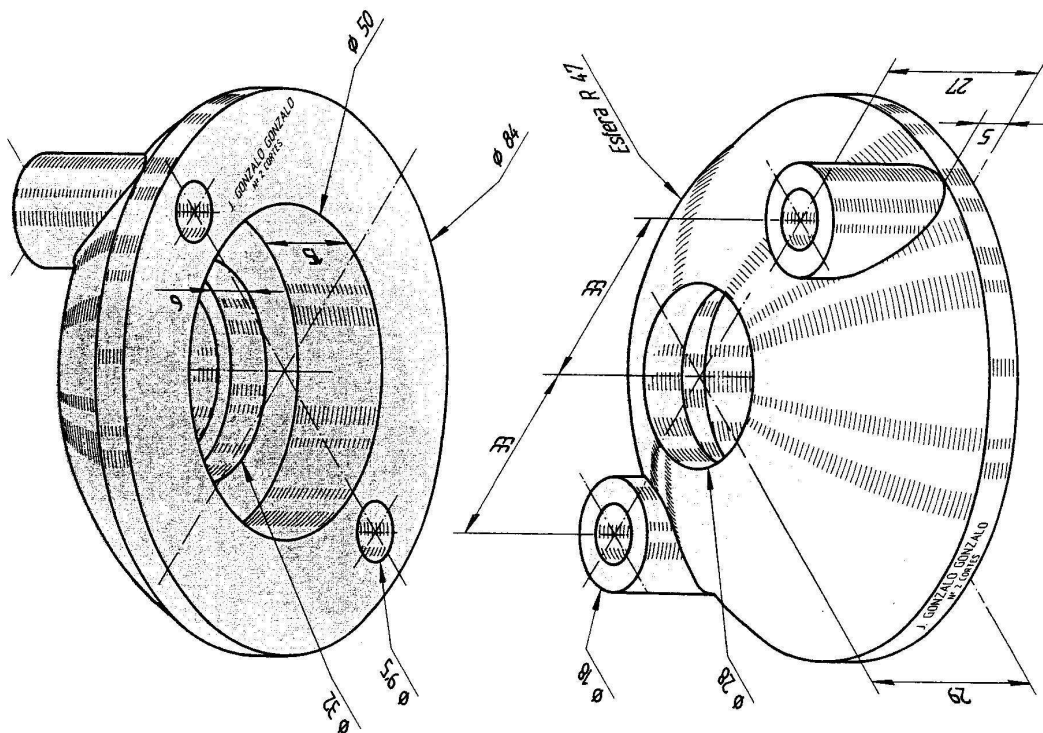


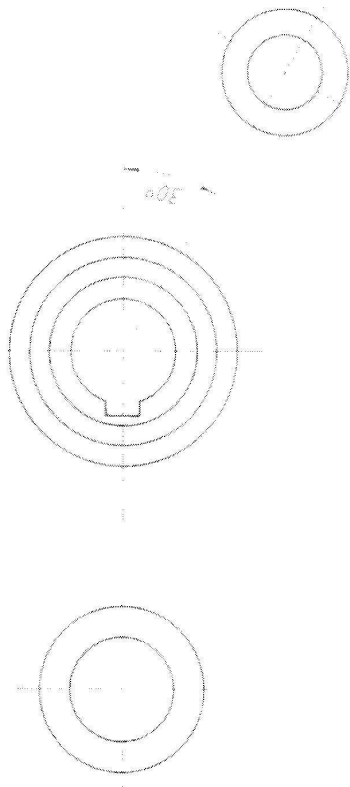
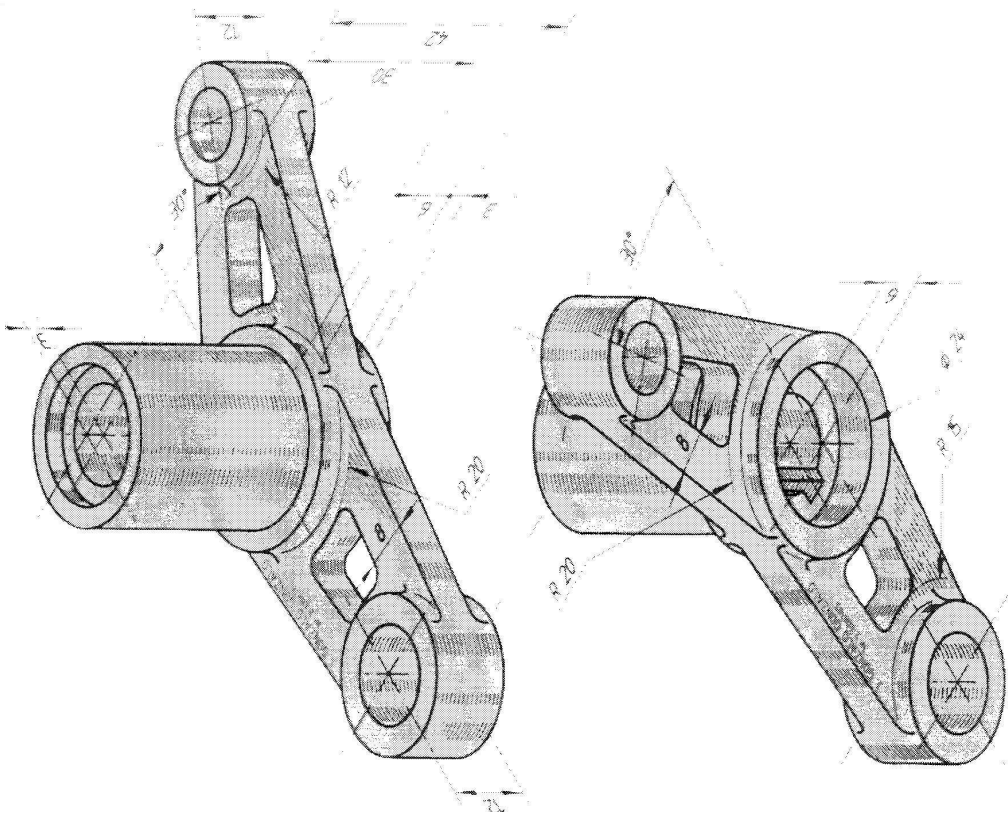
Dibujar la planta y el corte total en alzado.

N.º de piezas		Denominación		Marca	Norma	Material	Dimensiones	
Fecha		Nombre	Firmas	Centro Integrado Politécnico ETI				
Dibujado								
Comprobado		P. Barquero						
Escala							Curso	
		CORTES, SECCIONES Y ROTURAS					Sección	
							Plano N.º	CT1



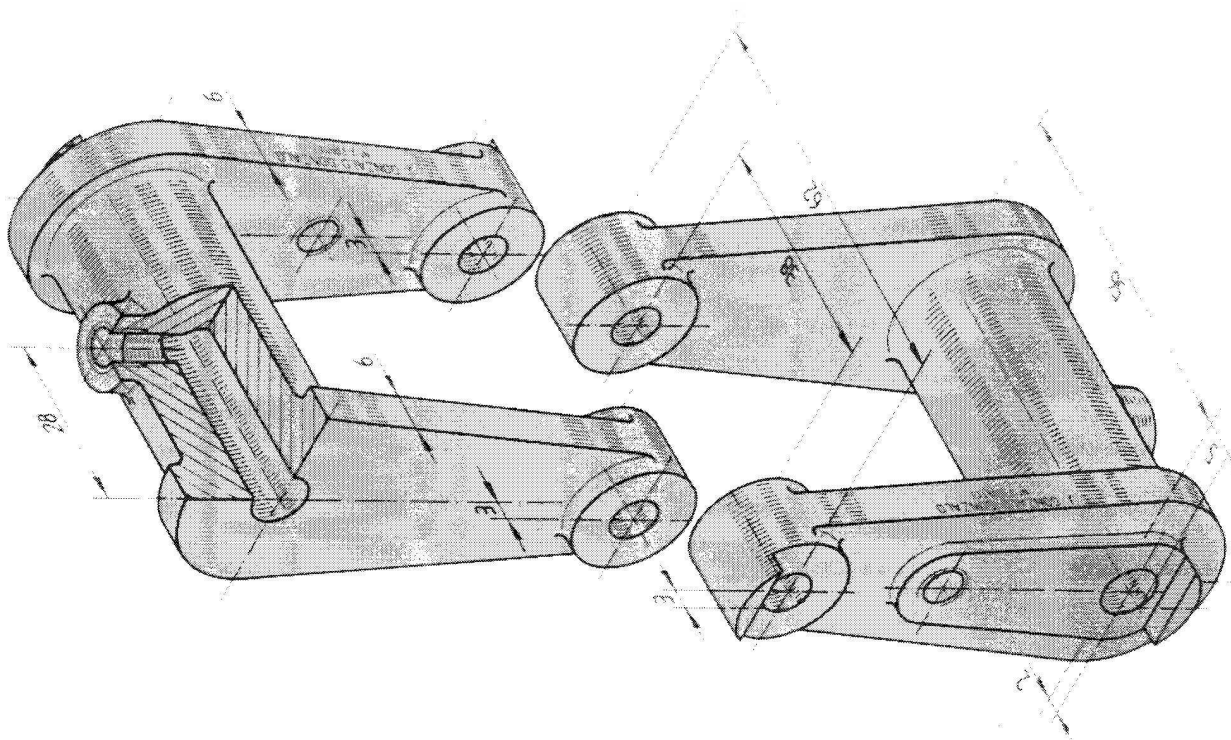
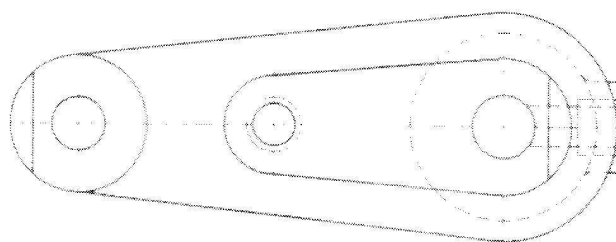
Dibujar la planta y el alzado efectuando un semicorte en éste.

N.º de piezas	Denominación			Marca	Norma	Material	Dimensiones
Dibujado	Fecha	Nombre	Firmas	Centro Integrado Politécnico ETI			
Comprobado		P. Barquero					
Escala						Curso	
	CORTES, SECCIONES Y ROTURAS					Sección	
						Plano N.º	CT2



Completar la planta y dibujar en alzado el corte más conveniente.

N.º de piezas		Denominación		Marca	Norma	Material	Dimensiones	
Fecha		Nombre	Firmas	Centro Integrado Politécnico ETI				
Dibujado								
Comprobado		P. Barquero						
Escala							Curso	
		CORTES, SECCIONES Y ROTURAS					Sección	
							Plano N.º	CT3



Dibujar el corte que produce el plano de simetría.

N.º de piezas		Denominación		Marca	Norma	Material	Dimensiones	
Fecha		Nombre	Firmas	Centro Integrado Politécnico ETI				
Dibujado								
Comprobado		P. Barquero						
Escala		CORTES, SECCIONES Y ROTURAS					Curso	
							Sección	
							Plano N.º	CT4