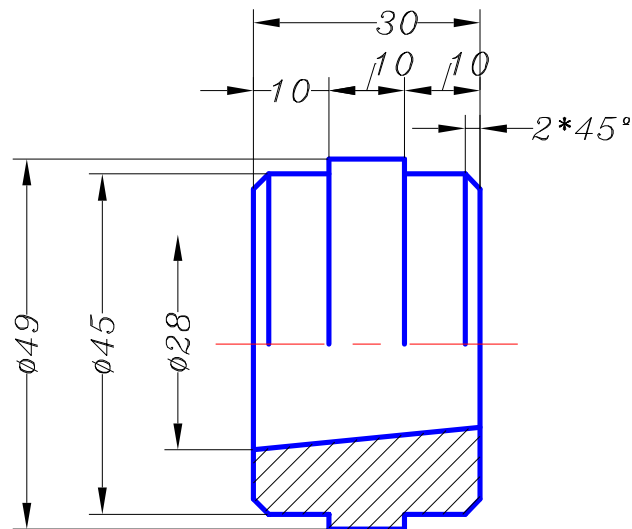
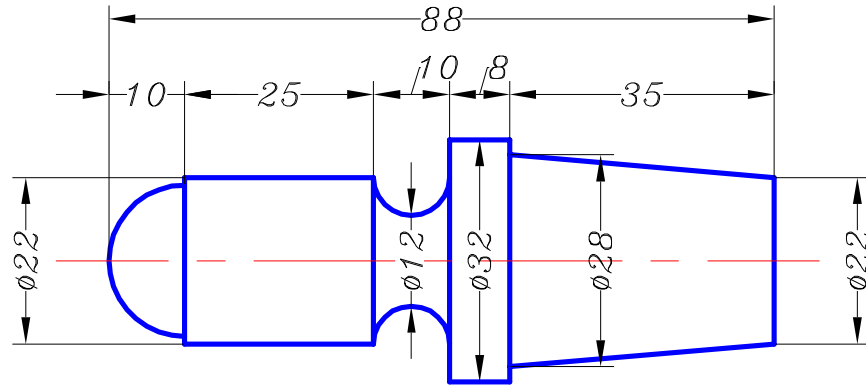


Conjunto:		Escala:	
Pieza:			
Denominación	Bruto	Material	Norma
Ajuste conico	$\phi 35 * 90$ $\phi 50 * 33$	F-111	Acero suave



C.I.P. "E.T.I" de Tudela	Mecanizado	Grado: Superior Curso: 1°
Alumno:		
Empezado:	Terminado:	Total horas: 8 h.