

CUADERNO DE CAMPO



Visita a los parques eólicos
de la Sierra de Izco

Para alumnos de 2º a 4º de Educación Secundaria
Obligatoria y Bachillerato

Programa de educación ambiental

“Las energías renovables: tecnología, ambiente y sociedad”



© Este cuaderno ha sido elaborado por FPM para TICE, en noviembre de 2005.



Índice

>>> Bienvenidos	Pag. 2
>>> Sierra de Izco.....	Pag. 3
>>> El Aerogenerador	Pag. 7
>>> Energía renovable	Pag. 10
>>> Energía y sostenibilidad	Pag. 12
>>> La Historia	Pag. 22
>>> Tu opinión	Pag. 24



bienvenida,
bienvenido

>>> Este es un *Cuaderno de Campo* que vas a poder emplear antes, durante y después de tu visita a la sierra de Izco.

>>> En él encontrarás información sobre el paisaje, la vegetación y la fauna

.....

.....

>>> Esperamos que disfrutes de tu visita y del trabajo con este *Cuaderno de Campo*.

El equipo de guías



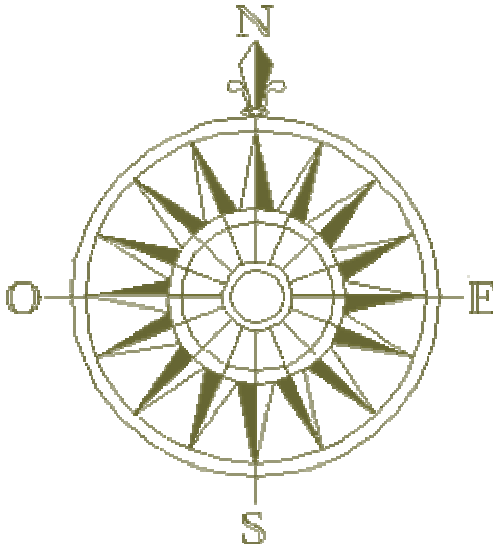
La Sierra De Izco



La Sierra De Izco

1. La Sierra de Izco

>>> La sierra de Izco está situada en la zona Media oriental de Navarra. De Oeste a Este conecta la sierra de Alaiz con los valles del Aragón y las poblaciones de Sangüesa al Norte y de Aibar al Sur. Su altura máxima es de 1.035 metros y la mínima de 835 metros sobre el nivel del mar.



>>> Funciona como frontera natural y climática entre las altas cumbres del Pirineo y



La Sierra De Izco

2. El Paisaje

>>> Mirando al Norte podemos contemplar La Peña de Izaga y los valles de Ibargoiti, Izagaondoa, Urraul y Romanzado.

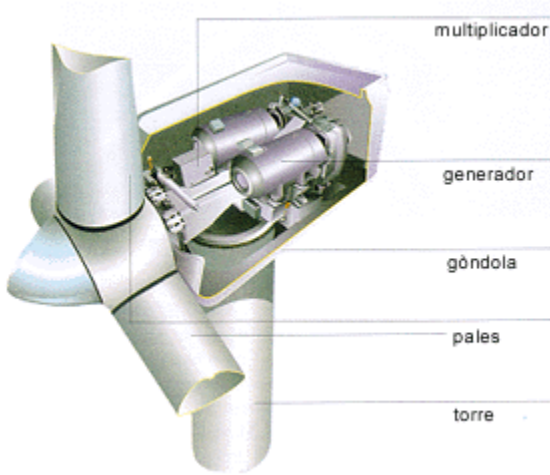
>>> Hacia el este vemos, en primer plano, la plana Lumbier y Arangoiti. Al fondo, recortado sobre el horizonte, el Pirineo Navarra aragonés.

>>>



El aerogenerador

3. El aerogenerador



Pala

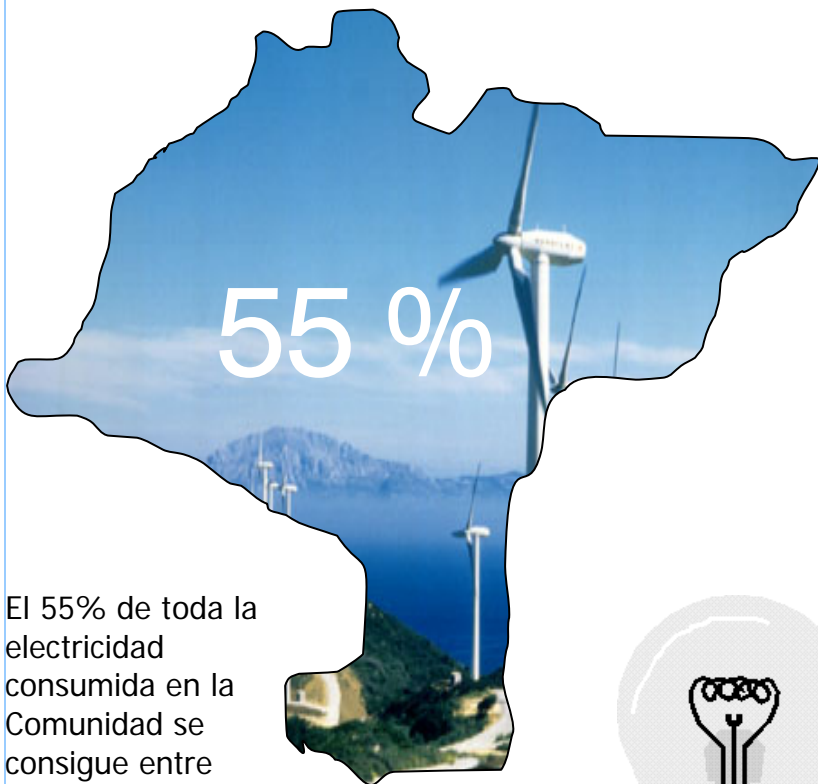
Largo.....

Peso.....

Material.....



Energía renovable



El 55% de toda la electricidad consumida en la Comunidad se consigue entre todas las energías renovables: eólica, minicentrales, fotovoltaica y biomasa.



